

SCHULZ

Catálogo Geral Rotativo

Soluções em ar comprimido



www.schulz.com.br

Schulz: a evolução está no ar

A Schulz Compressores é a maior fabricante de compressores de ar da América Latina reconhecida como uma das mais completas e modernas fábricas do mundo.

Atendendo o mercado industrial, profissional e residencial, oferece uma ampla linha de produtos para geração, tratamento e armazenamento de ar comprimido. Além de compressores alternativos de pistão e de diafragma, compressores rotativos de parafuso de 5 a 250 hp, ainda dispõe de secadores de ar por refrigeração e adsorção, filtros de linha de baixa e alta pressão, separadores de condensado, reservatórios, ferramentas pneumáticas e acessórios para as mais diversas aplicações.

Os investimentos constantes em tecnologia, inovação e qualidade consolidam a Schulz Compressores como **fornecedora mundial de soluções para ar comprimido e equipamentos para uso doméstico, serviços e industrial**, exportando para mais de 70 países em todos os continentes. Além disso, a empresa possui uma equipe de engenharia própria formada por mestres e doutores que acompanham o desenvolvimento tecnológico em parceria com universidades renomadas. O compromisso com a evolução e inovação reforça a tradição e o elevado padrão tecnológico de todos os produtos.



Agilidade para obter peças de reposição e serviços de qualidade

ÍNDICE

<i>COMPRESSOR DE PARAFUSO SRP 4000</i>	06
<i>COMPRESSOR DE PARAFUSO SRP 4000 DYNAMIC</i>	08
<i>COMPRESSOR DE PARAFUSO SRP 4000 FLEX</i>	10
<i>COMPRESSOR DE PARAFUSO SRP 4000 FLEX ALTA PRESSÃO</i>	14
<i>COMPRESSOR DE PARAFUSO SRP 4000 FLEX OIL FREE</i>	16
<i>COMPRESSOR DE PARAFUSO SRP 5000 FLEX</i>	20
<i>COMPRESSOR DE PARAFUSO SRP 5000 FLEX DYNAMIC</i>	24
<i>COMPRESSOR SCROLL SCR 4000 ISENTO DE ÓLEO</i>	26
<i>SISTEMA DE PURIFICAÇÃO BIOAIR</i>	38
<i>COMPRESSOR BOOSTER</i>	32
<i>GERENCIADORES</i>	33
<i>SECADORES POR REFRIGERAÇÃO</i>	34
<i>SECADORES POR ADSORÇÃO</i>	35
<i>SEPARADORES DE CONDENSADO</i>	36
<i>PURGADORES, DRENOS E FILTROS</i>	37
<i>SEPARADOR CICLONE DE CONDENSADO</i>	38
<i>SEPARADORES DE ÁGUA E ÓLEO</i>	39
<i>INSTALAÇÃO BAIXA E ALTA PRESSÃO</i>	40

*Temos a solução completa para a geração,
tratamento e armazenamento de ar comprimido*

MARCA CONFIABILIDADE E PRODUTO NACIONAL

A Schulz está presente no mercado desde 1963 e é reconhecida como uma das principais fornecedoras mundiais de compressores de ar. Essa avaliação se deve à qualidade e robustez de seus produtos, considerados de classe internacional.



ASSISTÊNCIA TÉCNICA

A Schulz oferece a maior rede de assistência técnica do Brasil. Por meio da rede de Distribuidores Autorizados presente em todo o território nacional, a Schulz oferece um atendimento ágil, proporcionando uma manutenção rápida e segura para o seu equipamento. Utilize peças originais Schulz e garanta o máximo de desempenho e confiabilidade para o seu compressor.



PROJETOS SOB MEDIDA COM A QUALIDADE MUNDIAL SCHULZ

Desenvolvidos a partir das melhores práticas de engenharia, os compressores rotativos de parafuso Schulz podem ser customizados de acordo com a necessidade do cliente. Para isso, a Schulz conta com o know-how de engenheiros e especialistas dedicados a atender projetos especiais. Com 60 anos de experiência, a empresa consegue produzir equipamentos sob medida de acordo com as especificações do cliente e rígidas normas nacionais e internacionais.



QUALIDADE

Um moderno parque industrial com rigorosos controles em todos os processos fabris assegura o padrão de qualidade dos produtos Schulz. Equipamentos de última geração e laboratórios próprios avançados fazem da Schulz uma empresa líder e inovadora, reconhecida no mercado pela confiabilidade e performance de seus produtos.



CUSTO-BENEFÍCIO

Os compressores de ar rotativos de parafuso Schulz unem tecnologia e performance para geração de ar comprimido de forma eficiente. Mais rendimento e robustez para a sua indústria funcionar 24 horas por dia todos os dias com o menor custo de manutenção. Com os compressores Schulz a sua indústria ganha ainda mais em produtividade, pois as máquinas contribuem com a redução no consumo de energia, proporcionando mais ar com menor custo operacional.



FINANCIAMENTO PRÓPRIO, CARTÃO BNDES E FINAME

A melhor aquisição do equipamento em compressores rotativos de parafuso pode ser realizada das mais diversas formas. A Schulz Compressores disponibiliza financiamento próprio direto de fábrica e possui uma relação de produtos habilitados para financiamentos Finame e Cartão BNDES.



COMPRESSOR DE PARAFUSO SRP 4000

VELOCIDADE FIXA

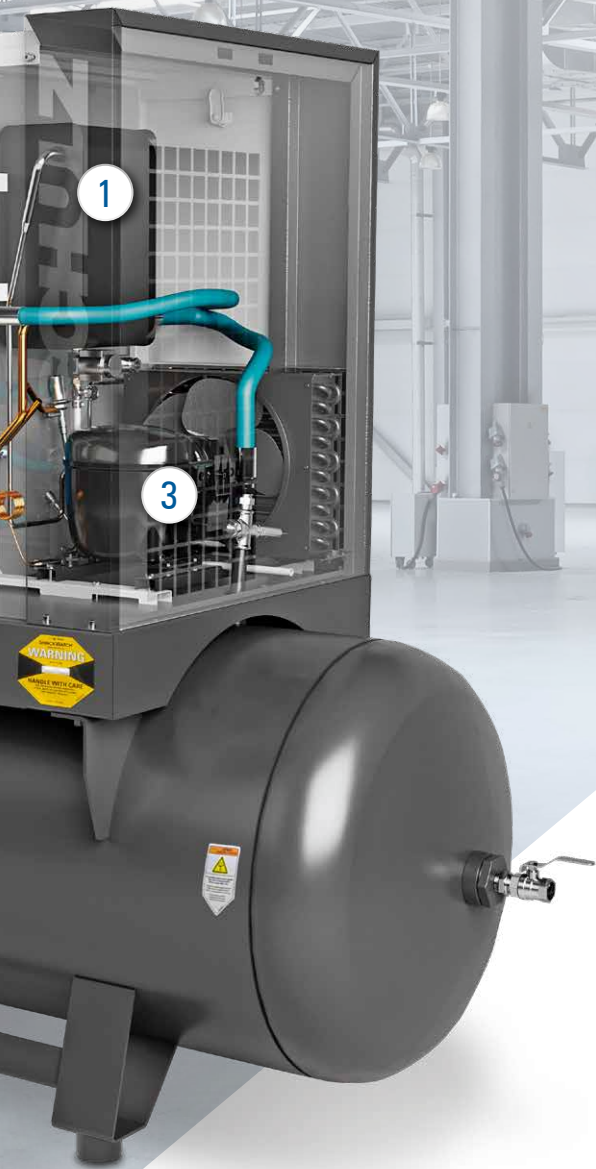
A linha SRP 4000, disponível nas potências de **5 a 250 hp**, oferece a solução industrial completa para quem busca geração (compressor) e tratamento do ar comprimido (filtro + secador) em um único produto, reduzindo os custos com instalação, quedas de pressão e riscos de vazamentos de ar.

Projetados para operar 24 h/dia em temperatura ambiente de até 45 °C, são equipados com motor elétrico trifásico IP 55 (blindado) e filtros de admissão de alta eficiência, que melhoram a qualidade do ar aspirado, com baixo nível de ruído.

Sua interface eletrônica monitora continuamente a máquina, sinaliza falhas e proporciona partida remota ou local. Os modelos de 5 a 40 hp podem ser montados sobre reservatório de ar.



- | | |
|------------------------|----------------------------|
| 1 SECADOR | 4 TANQUE SEPARADOR AR/ÓLEO |
| 2 RESERVATÓRIO DE AR | 5 SEPARADOR AR/ÓLEO |
| 3 UNIDADE CONDENSADORA | 6 INTERFACE ELETRÔNICA |



**“Projetados
para operar
24 h/dia”**



*CONFORME PORTARIA DO
INMETRO Nº 120 DE 12/03/2021

EFICIÊNCIA

Os compressores de parafuso da linha SRP 4000 foram projetados para operar com máxima eficiência e baixo custo de manutenção. As máquinas dessa linha são equipadas com válvulas de alta performance e baixa perda de carga que proporcionam desempenho excepcional com o mínimo de intervenção para manutenção. As versões com sistema de tratamento de ar integrado (com secador de ar e filtro) eliminam a necessidade de tubulações externas, bem como minimizam as quedas de pressão, reduzindo os custos de instalação e operação. O ciclo de operação desses compressores também pode ser ajustado de acordo com a pressão de operação do local, podendo operar de forma contínua (carga/alívio) ou intermitente (liga/desliga), possibilitando um menor custo operacional.

SEGURANÇA

A Schulz preza a segurança dos compressores desde o projeto. Os compressores da linha SRP 4000 foram desenvolvidos de acordo com as normas vigentes na legislação nacional e contam com chave seccionadora na cabine de proteção, painel elétrico 24 V, proteção nas partes quentes e móveis do compressor e tanque ar/óleo certificado. Tudo isso para garantir o máximo de segurança e proteção ao usuário durante a operação do equipamento. O cuidado no projeto também considera a manutenção, por isso a disposição dos componentes na máquina facilita o acesso aos pontos de serviço, permitindo que a troca de peças seja feita de modo prático e seguro.

DURABILIDADE

Graças ao projeto robusto combinado à escolha de componentes de qualidade comprovada, os compressores de parafuso da linha SRP 4000 são reconhecidos no mercado pela sua durabilidade e confiabilidade. Projetados para operar em condições ambientais extremas, os produtos dessa linha suportam até 45 °C. A alta qualidade dos materiais e peças adquiridos de renomados fornecedores nacionais e internacionais garantem não só o pleno funcionamento dessas máquinas, como também conferem longa vida útil ao compressor.

COMPRESSOR DE PARAFUSO SRP 4000 DYNAMIC

VELOCIDADE FIXA

A linha Dynamic, disponível nas potências de 5 a 30 hp, é sinônimo de versatilidade para aplicações de alta performance em locais de difícil acesso ou de tamanho reduzido.



Painel Eletrônico

- * leituras constantes
- * parâmetros ajustáveis de operação
- * sinalização de falhas

- 1 FILTRO DE AR E VÁLVULA DE ADMISSÃO
- 2 CHAVE DE PARTIDA
- 3 UNIDADE COMPRESSORA
- 4 RADIADOR DE ÓLEO E AR
- 5 MOTOR ELÉTRICO
- 6 RESERVATÓRIO DE AR



DESEMPENHO E DURABILIDADE

Projetados para operar 24 h/dia em temperatura ambiente de até 45 °C, são equipados com motor elétrico trifásico IP 55 (blindado). Sua interface eletrônico monitora continuamente a máquina, sinaliza falhas e proporciona partida remota ou local.



*CONFORME PORTARIA
DO INMETRO Nº 120 DE
12/03/2021

DADOS TÉCNICOS



Modelo	Potência Nominal do Motor		Pressão Máxima		Vazão Efetiva		Conexão de Descarga	Peso Líquido	Dimensões (Cx L x A)	Ruído	Registro Inmetro**
	hp	kW	bar	lbf/pol ²	pcm	l/min	pol	kg	mm	dB(A)	
SRP 4005E (TS-R) SRP 4005E (ADS-AD)	5	3,7	7,5 9 11	109 131 160	18 17 14	510 481 396	1/2	280,5 - 216,5 202,5 - 192,5	1.180 x 800 x 1.520 1.180 x 800 x 900 840 x 830 x 900	69	001600/2018 001533/2018
SRP 4005E (R) DYNAMIC (AD)	5	3,7	7,5 9 11	109 131 160	18 17 14	510 481 396	1/2	140 136	1.080 x 700 x 1.520 800 x 750 x 1.000	69	001600/2018 001533/2018
SRP 4008E (TS-R) SRP 4008E (ADS-AD)	7,5	5,5	7,5 9 11	109 131 160	28 25 21	792 708 595	1/2	280,5 - 216,5 202,5	1.180 x 800 x 1.520 1.180 x 800 x 900 840 x 830 x 900	69	001600/2018 001533/2018
SRP 4008E (R) DYNAMIC (AD)	7,5	5,5	7,5 9 11	109 131 160	28 25 21	792 708 595	1/2	140 132	1.080 x 750 x 1.520 800 x 700 x 935	69	001600/2018 001533/2018
SRP 4010E (TS-R) SRP 4010E (ADS-AD)	10	7,5	7,5 9 11	109 131 160	40 35 30	1.133 991 850	3/4	471,5 - 346 307 - 217	2.025 x 845 x 1.250 1.180 x 800 x 900 840 x 830 x 900	69	001600/2018 001533/2018
SRP 4010E (R) DYNAMIC (AD)	10	7,5	7,5 9 11	109 131 160	40 35 30	1.133 991 850	3/4	310 230	1.890 x 800 x 1.485 800 x 750 x 1.000	69	001600/2018 001533/2018
SRP 4015E (TS-R) SRP 4015E (ADS-AD)	15	11	7,5 9 11	109 131 160	59 51 45	1.671 1.444 1.274	3/4	479 - 360 307 - 231	2.030 x 850 x 1.520 2.025 x 845 x 1.250 1.180 x 800 x 900 840 x 830 x 900	69	001600/2018 001533/2018
SRP 4015E (R) DYNAMIC (AD)	15	11	7,5 9 11	109 131 160	59 51 45	1.671 1.444 1.274	3/4	310 230	1.940 x 700 x 930 800 x 700 x 930	69	001600/2018 001533/2018
SRP 4020E (TS-R) SRP 4020E (ADS-AD)	20	15	7,5 9 11	109 131 160	84 74 65	2.378 2.093 1.837	1	612 - 567 463,4 - 460,4	2.060 x 775 x 1.870 2.050 x 945 x 1.300 1.440 x 775 x 1.285 945 x 950 x 1.300	68	001600/2018 002164/2018
SRP 4020E (R) DYNAMIC (AD)	20	15	7,5 9 11	109 131 160	84 74 65	2.378 2.093 1.837	1	450 345	1.010 x 860 x 1.885 900 x 860 x 1.335	68	001600/2018 002164/2018
SRP 4025E (TS-R) SRP 4025E (ADS-AD)	25	18,5	7,5 9 11	109 131 160	102 92 80	2.888 2.605 2.265	1	667 - 560 464,5 - 429,5	2.060 x 775 x 1.870 2.050 x 945 x 1.300 1.440 x 775 x 1.285 945 x 950 x 1.300	69	001600/2018 002164/2018
SRP 4025E (R) DYNAMIC (AD)	25	18,5	7,5 9 11	109 131 160	102 92 80	2.888 2.605 2.265	1	487,5 382,5	1.990 x 860 x 1.890 1.400 x 860 x 1.320	69	001600/2018 002164/2018
SRP 4030E (TS-R) SRP 4030E (ADS-AD)	30	22	7,5 9 11	109 131 160	126 117 109	3.562 3.312 3.087	1	649,3 - 608,5 513,4 - 433,5	2.060 x 775 x 1.870 2.050 x 945 x 1.300 1.440 x 775 x 1.285 945 x 950 x 1.300	70	001600/2018 002164/2018
SRP 4030E (R) DYNAMIC (AD)	30	22	7,5 9 11	109 131 160	126 117 109	3.562 3.312 3.087	1	538,5 433,5	1.990 x 860 x 1.890 1.400 x 860 x 1.320	70	001600/2018 002164/2018
SRP 4040E (TS-R) SRP 4040E (ADS-AD)	40	30	7,5 9 11	109 131 160	165 150 135	4.672 4.247 3.822	1	792 - 795,6 644 - 563	2.060 x 850 x 1.900 1.575 x 850 x 1.316	76	001600/2018 002163/2018
SRP 4050E (ADS-AD)	50	37	7,5 9 11	109 131 160	224 207 185	6.343 5.862 5.239	1 1/2	880 - 803,5	1.750 x 1.215 x 1.660	76	001600/2018 002164/2018
SRP 4060E (ADS-AD)	60	45	7,5 9 11	109 131 160	274 232 221	7.759 6.569 6.258	1 1/2	910 - 800	1.750 x 1.215 x 1.660	78	001600/2018 002164/2018
SRP 4075E*	75	55	7,5 9 11	109 131 160	340 305 285	9.625 8.634 8.066	1 1/2	1.190	2.000 x 1.960 x 1.100	78	002164/2018
SRP 4100E*	100	75	7,5 9 11	109 131 160	445 385 356	12.601 10.899 10.081	1 1/2	1.260	2.000 x 1.960 x 1.100	78	002165/2018
SRP 4125E*	125	93	7,5 9 11	109 131 160	550 540 -	15.570 15.291 -	2	1.450	2.400 x 1.950 x 1.500	78	002165/2018
SRP 4150E (ADS-AD)	150	110	7,5 9 11	109 131 160	710 705 550	20.105 19.966 15.570	4	3.900 - 3.420	2.700 x 2.040 x 1.800 2.880 x 1.845 x 2.027	81	002166/2018
SRP 4200E (ADS-AD)	200	150	7,5 9 11	109 131 160	945 855 708	26.760 24.215 20.048	4	3.640 - 3.420	2.700 x 2.040 x 1.800	81	002166/2018
SRP 4250E*	250	184	7,5 9 11	109 131 160	1.212 1.141 1.041	34.311 32.309 29.478	4	3.550	2.700 x 2.040 x 1.800	81	002166/2018

Modelos até 60 hp - transmissão por correia | Modelos a partir de 75 hp - transmissão por acoplamento direto

TS - Total Solution sobre Reservatório: compressor + pré-filtro + secador + reservatório 500 litros
R - Compressor sobre Reservatório: compressor + reservatório 500 litros
E - Eletrônico

ADS - Compressor Ar Direto com Secador: compressor + pré-filtro + secador
AD - Compressor Ar Direto: somente compressor

Compressores SRP Dynamic (R), SRP 4005 (R e TS) e SRP 4008 (R e TS) possuem reservatório de 230 litros. Demais produtos, 500 litros.

*Sob consulta.

**Vasos de Pressão Certificados Inmetro: Segurança – Compulsório – OCP: 0018.

COMPRESSOR DE PARAFUSO SRP 4000 FLEX

VELOCIDADE VARIÁVEL

A linha SRP 4000 Flex, disponível nas potências de 5 a 250 hp, oferece a solução industrial completa para quem busca eficiência energética na geração (compressor) e tratamento do ar comprimido (filtro + secador) em um único produto. Essa linha reúne o que há de mais avançado na tecnologia de compressores com velocidade variável que são controlados por inversores de frequência.

Projetados para operar 24 h/dia em temperatura ambiente de até 45 °C, são equipados com motor elétrico trifásico IP55 (blindado) e filtros de admissão de alta eficiência que melhoram a qualidade do ar aspirado, com baixo nível de ruído. Nos modelos de 5 a 40 hp, podem ser montados sobre reservatório de ar.

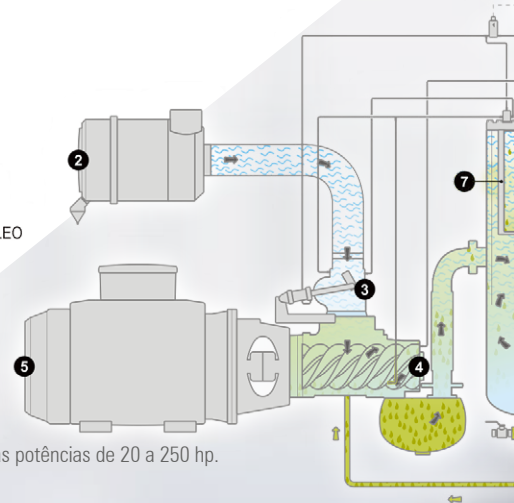
MANUTENÇÃO

A interface eletrônica ControlNet dos compressores SRP 4000 Flex auxilia na redução do tempo de manutenção porque possui um monitoramento integrado com indicações de aviso, programação de manutenção e acompanhamento das condições de operação do equipamento. Os consumíveis são monitorados e aprimorados para elevar a qualidade dos produtos e aumentar sua vida útil.

ECONOMIA

Esses compressores minimizam o consumo de energia em até 38%, reduzem oscilações de pressão na rede e a produção de ar é ajustada conforme a demanda da fábrica. Possuem sistema de tratamento de ar integrado que reduz os custos com instalação, quedas de pressão e riscos de vazamentos de ar.

- AR
- ÓLEO
- AR + ÓLEO



Válido para as potências de 20 a 250 hp.

Circuito de ar

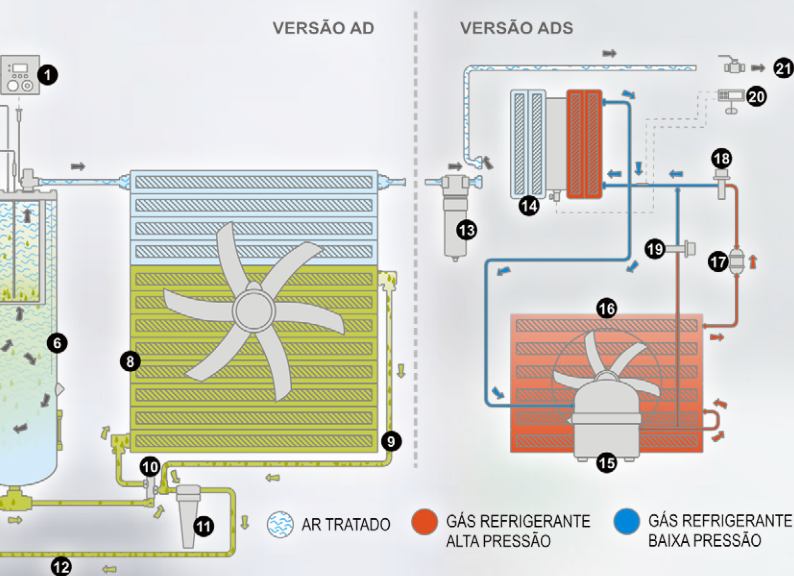
- 1 Interface eletrônica compressor
- 2 Filtro de ar (veicular ou convencional)
- 3 Válvula de admissão
- 4 Unidade compressora
- 5 Motor elétrico
- 6 Reservatório ar/óleo
- 7 Elemento separador ar/óleo



Painel Eletrônico Microprocessado

- Leituras constantes
- Parâmetros ajustáveis de operação
- Sinalização de falhas

“**minimizam o consumo de energia em até 38%**”



Circuito de óleo

- | | | |
|--|-----------------------------------|---------------------------------|
| 8 Aftercooler e Radiador ar/óleo | 13 Pré-filtro | 16 Válvula de expansão |
| 9 Linha de retorno de óleo | 14 Trocador de calor e evaporador | 19 Sistema by-pass |
| 10 Válvula termostática | 15 Compressor hermético | 20 Interface eletrônica secador |
| 11 Filtro de óleo | 16 Condensador | 21 Saída de ar tratado |
| 12 Linha de injeção de óleo na unidade | 17 Filtro separador | |



*CONFORME PORTARIA DO INMETRO N° 120 DE 12/03/2021

SEGURANÇA

A segurança é prioridade em qualquer operação industrial. De acordo com a legislação nacional, os itens possuem: chave seccionadora na cabine de proteção, painel elétrico 24 V, cabine de proteção contra as partes quentes e móveis, e tanque ar/óleo certificado. Tudo para garantir a segurança de colaboradores e equipes.

EFICIÊNCIA

O equipamento proporciona alta eficiência do projeto, com o mínimo de manutenção, mediante a escolha de válvulas de alto desempenho e baixa perda de carga. A partir do desenvolvimento da válvula de admissão, o ciclo de operação é ajustável em função da demanda de trabalho na sua empresa, na qual o alívio poderá ser eliminado.

DURABILIDADE

Por meio da escolha de matérias-primas, componentes e peças de reposição de fabricantes renomados nacionais e internacionais, a Schulz garante uma vida útil adicional ao seu produto.

DESEMPENHO

O desempenho elevado desses compressores está associado à unidade compressora conjugada ao motor elétrico IP55 - Classe F de alta eficiência. Eles são projetados e preparados para operarem de forma contínua sob as mais severas condições de trabalho e ambiente.

CONTE COM A EQUIPE SCHULZ NA AVALIAÇÃO DA SUA INSTALAÇÃO DE AR COMPRIMIDO E GARANTA O MELHOR APROVEITAMENTO ENERGÉTICO

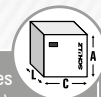
Técnicos especializados dos distribuidores Schulz utilizarão um sistema exclusivo de coleta de dados para analisar o comportamento de consumo de ar comprimido e a quantidade de ar desperdiçada. Essa análise avançada determinará o perfil do consumo de ar da sua empresa, e com isso será possível dimensionar a melhor solução da geração de ar comprimido, definindo os modelos de máquinas ideais para sua aplicação.

O RETORNO DE INVESTIMENTO NA AQUISIÇÃO DE UM COMPRESSOR FLEX É IMEDIATO

- Redução do consumo médio energético em até 38%.
- Reduz a pressão média da rede de ar comprimido sem afetar a produção.
- Mantém a pressão de trabalho em torno de 0,1 bar do valor desejado.
- Gerenciamento de múltiplos compressores.
- Possibilita a alteração automática da pressão dos compressores de 5 a 12 bar.
- Permite múltiplas partidas por hora sem prejuízos e picos de corrente.
- Partidas e paradas do compressor em baixas rotações.



DADOS TÉCNICOS



Modelo	Potência Nominal do Motor		Pressão Máxima		Vazão Efetiva		Conexão de Descarga	Peso Líquido	Dimensões (C x L x A)	Ruído	Registro Inmetro*
	hp	kW	bar	lbf/pol ²	pcm	l/min					
SRP 4005E Flex (TS-R) SRP 4005E Flex (ADS-AD)	5	3,7	7,5	109	3 - 18	85 - 521	1/2	268 - 330 204 - 330	1.180 x 735 x 1.490 1.180 x 735 x 900	69	001600/2018 001533/2018
9			131	3 - 16	85 - 481						
11			160	3 - 14	85 - 396						
SRP 4008E Flex (TS-R) SRP 4008E Flex (ADS-AD)	7,5	5,5	7,5	109	5 - 28	141 - 742	1/2	330 - 248 204 - 184	1.180 x 735 x 1.490 1.180 x 735 x 900	69	001600/2018 001533/2018
9			131	5 - 25	141 - 722						
11			160	5 - 21	141 - 595						
SRP 4010E Flex (TS-R) SRP 4010E Flex (ADS-AD)	10	7,5	5	73	10 - 45	283 - 1.274	3/4	437 420,2	2.050 x 830 x 1.490 1.180 x 830 x 900	69	001600/2018 001533/2018
7,5			109	10 - 40	283 - 1.133						
9			131	9 - 35	255 - 991						
SRP 4015E Flex (TS-R) SRP 4015E Flex (ADS-AD)	15	11	5	73	14 - 65	396 - 1.841	3/4	477,2 - 414,2 307 - 279,51	2.050 x 830 x 1.490 1.180 x 830 x 900	69	001600/2018 001533/2018
7,5			109	14 - 59	396 - 1.671						
9			131	13 - 51	368 - 1.444						
SRP 4020E Flex (TS-R) SRP 4020E Flex (ADS-AD)	20	15	5	73	27 - 95	765 - 2.689	1	560 - 637,3 540,4 - 520,4	2.060 x 1.160 x 1.900 1.360 x 1.060 x 1.320	69	001600/2018 002164/2018
7,5			109	26 - 84	736 - 2.377						
9			131	25 - 74	708 - 2.092						
SRP 4025E Flex (TS-R) SRP 4025E Flex (ADS-AD)	25	18,5	5	73	27 - 116	765 - 3.289	1	736 - 637,1 540,4 - 518,4	2.060 x 1.060 x 1.900 1.360 x 1.060 x 1.320	69	001600/2018 002164/2018
7,5			109	26 - 102	736 - 2.887						
9			131	25 - 92	708 - 2.605						
SRP 4030E Flex (TS-R) SRP 4030E Flex (ADS-AD)	30	22	5	73	27 - 141	765 - 3.992	1	747,8 - 739,6 628,4 - 524,4	2.060 x 1.060 x 1.900 1.360 x 1.060 x 1.320	70	001600/2018 002164/2018
7,5			109	26 - 126	736 - 3.562						
9			131	25 - 117	708 - 3.312						
SRP 4040E Flex (TS-R) SRP 4040E Flex (ADS-AD)	40	30	5	73	36 - 183	1.021 - 5.190	1	801 - 716 715,4 - 630,4	2.060 x 860 x 1.900 1.570 x 860 x 1.320	70	001600/2018 002163/2018
7,5			109	36 - 165	1.021 - 4.672						
9			131	35 - 150	992 - 4.248						
SRP 4050E Flex (ADS-AD)	50	37	6	87	69 - 239	1.957 - 6.678	1 1/2	1025 - 790	1.750 x 1.190 x 1.660	71	002164/2018
7,5			109	68 - 224	1.928 - 6.354						
9			131	67 - 207	1.900 - 5.871						
SRP 4060E Flex (ADS-AD)	60	45	6	87	94 - 274	2.666 - 7.758	1 1/2	970 - 900	1.800 x 1.185 x 1.640	72	002164/2018
7,5			109	92 - 264	2.609 - 7.475						
9			131	89 - 232	2.524 - 6.569						
SRP 4075E Flex (ADS-AD)	75	56	5	87	95 - 397	2.689 - 11.239	1 1/2	1.347 - 1.178	2.045 x 1.295 x 1.960	78	002164/2018
7,5			109	92 - 340	2.604 - 9.625						
9			131	90 - 305	2.547 - 8.634						
SRP 4100E Flex (ADS-AD)	100	75	6	87	95 - 471	2.689 - 13.334	1 1/2	1.495,5 - 1.344,4	2.045 x 1.295 x 1.960	79	002165/2018
7,5			109	92 - 445	2.609 - 12.601						
9			131	90 - 385	2.547 - 10.899						
SRP 4125E Flex (ADS-AD)	125	90	5	73	137 - 607	3.878 - 17.184	2	2.331 - 2.030	2.450 x 1.545 x 1.950	79	002165/2018
7,5			109	135 - 550	3.821 - 15.570						
9			131	133 - 500	3.765 - 14.155						
SRP 4125E Flex Maxx (ADS-AD)	125	90	5	73	137 - 657	3.878 - 18.607	2	2.407 - 1.920	2.450 x 1.545 x 1.950	81	002165/2018
7,5			109	137 - 604	3.878 - 17.103						
9			131	137 - 572	3.878 - 16.197						
SRP 4150E Flex (ADS-AD)	150	110	6	87	145 - 720	4.105 - 20.388	4	3.600 - 3.380	2.700 x 2.040 x 1.800	81	002166/2018
7,5			109	142 - 710	4.020 - 20.105						
9			131	134 - 670	3.794 - 18.972						
SRP 4200E Flex (ADS-AD)	200	150	6	87	182 - 1059	5.152 - 29.980	4	3.650 - 3.580	2.700 x 1.890 x 2.030	81	002166/2018
7,5			109	171 - 945	4.841 - 26.760						
9			131	165 - 855	7.427 - 24.215						
SRP 4250E Flex (AD)	250	186	6	87	295 - 1387	8.351 - 39.265	4	3.580	2.700 x 2.040 x 1.800	83	002166/2018
7,5			109	289 - 1212	8.181 - 34.311						
9			131	285 - 1141	8.068 - 32.301						
			11	160	275 - 1061	7.787 - 30.044					

Observação: Pressões acima de 11 bar sob consulta.

TS - Total Solution sobre Reservatório: compressor + pré-filtro + secador + reservatório 500 litros
R - Compressor sobre Reservatório: compressor + reservatório 500 litros
E - Eletrônico

Compressores SRP 4005 (TS e R) e SRP 4008 (TS e R) possuem reservatório de 230 litros. Demais, 500 litros.

*Vasos de Pressão Certificados Inmetro: Segurança – Compulsório – OCP: 0018.

ADS - Compressor Ar Direto com Secador: compressor + pré-filtro + secador
AD - Compressor Ar Direto: somente compressor

COMPRESSOR DE PARAFUSO SRP 4000 FLEX ALTA PRESSÃO

VELOCIDADE VARIÁVEL

A linha de compressores de parafuso SRP 4000 Flex Alta Pressão foi desenvolvida especialmente para indústrias que prezam soluções inovadoras para melhorar a sua competitividade no mercado.



AR COMPRIMIDO DE ALTA PRESSÃO

Possibilita corte de chapas em aço-carbono, aço inoxidável e alumínio.



SEGURANÇA E CONFIABILIDADE

Compressor com chave seccionadora, comando 24 V, relé de segurança, além dos reservatórios certificados conforme portaria do Inmetro nº 120 de 12/03/2021.

DADOS TÉCNICOS

COMPRESSOR PARAFUSO

Modelo	Potência Nominal do Motor		Pressão Máxima		Vazão		Conexão de Descarga	Peso kg	Dimensões (C x L x A) mm
	hp	kW	Mpa	bar	pcm	m³/h			
SRP 4015 Flex (AD-ADS ¹)	15	11	1,35	13,5	13 - 42	21 - 71	3/4	266,2 - 307	1180 x 860 x 900
			1,5	15	10 - 34	17 - 58			
SRP 4015 (AD-ADS ¹)	15	11	1,6	16	33	934	3/4	266,2 - 307	(AD) 950 x 850 x 1090 (ADS) 1280 x 900 x 1105
SRP 4020 Flex (AD-ADS ¹)	20	15	1,35	13,5	18 - 59	30 - 100	1	520,4	1625 x 975 x 1316
			1,5	15	14 - 46	23 - 78			
SRP 4030 Flex (AD-ADS ¹)	30	22	1,35	13,5	29 - 97	50 - 165	1	580 - 575,4	1625 x 975 x 1316
			1,5	15	26 - 87	44 - 148			
SRP 4030 Flex AD	30	22	1,6	16	38 - 60	64 - 102	1	580	1625 x 975 x 1316
			2	20					
SRP 4040 Flex (AD-ADS ¹)	40	30	1,35	13,5	37 - 122	62 - 207	1	632,9 - 715,4	1570 x 895 x 1316
			1,5	15	35 - 116	59 - 197			
SRP 4050 Flex (AD-ADS ¹)	50	37	1,35	13,5	49 - 164	84 - 279	1 1/2	790 - 1025	1800 x 1185 x 1660
			1,5	15	44 - 145	74 - 246			
SRP 4060 Flex (AD-ADS ¹)	60	45	1,35	13,5	52 - 172	88 - 292	1 1/2	900 - 970	1800 x 1185 x 1660
			1,5	15	46 - 152	77 - 258			

1) O pré-filtro e secador por refrigeração já estão inclusos.

2) Para secadores por adsorção (com pressão até 20 bar e ponto de orvalho de -40 °C), contatar o Distribuidor Autorizado Schulz.

3) Vasos de Pressão Certificados

4) Registro Inmetro para SC



Disponíveis nas potências de 15 a 60 hp, são os únicos compressores de parafuso no mercado nacional com pressão de até 20 bar, sendo ideais para aplicação em **indústrias que utilizam máquinas de corte a laser** de fibra em seu processo produtivo. A grande vantagem do ar comprimido nesse tipo de procedimento é que ele pode fazer o papel de gás auxiliar no processo de corte, tornando o custo operacional da máquina laser muito menor, além de ser uma solução sustentável e renovável de gás.

Com isso, sua indústria reduz custos e aumenta a produtividade. Em alguns casos, essa economia pode ser de até 70% no custo operacional. Consulte o distribuidor autorizado para mais informações.



O ar comprimido como gás auxiliar é a opção mais econômica, pois substitui a compra de cilindros das companhias de gás, dando maior independência na produção.

REDUÇÃO DO CUSTO OPERACIONAL EM ATÉ 70%



TRATAMENTO DE AR COMPLETO

Além do compressor, a Schulz oferece secador de ar, separador de condensado e filtros projetados para uso em máquinas de corte a laser de fibra.



CONFORME ISO 8573-1 (1.4.1 E 1.2.1)

Ar comprimido de qualidade, seco e sem contaminantes.



*CONFORME PORTARIA DO INMETRO N° 120 DE 12/03/2021

Registro Inmetro ³	SISTEMA DE TRATAMENTO E ARMAZENAMENTO								
	Modelo ⁴	Reservatório		Purgador	Pré-filtro	Secador Refrigeração ²			Pós-filtro
		Peso	Dimensões (ø x A)			Ponto de Orvalho	Peso	Dimensões (L x A x P)	
	kg	mm	Modelo	1 µm	+3 °C	kg	mm	0,01 µm	
001533/2018	SCS 260	80	492 x 1.599	PS40	FS0050-U	SRS 60	40	475 x 600 x 482	FS0050-H
	SCS 500	130	568 x 2.016						
001533/2018	SCS 220	76	492 x 1.400	PS40	FS0050-U	SRS 60	40	475 x 600 x 482	FS0050-H
002164/2018	SCS 260	80	492 x 1.599	PS40	FS0070-U	SRS 60	40	475 x 600 x 482	FS0050-H
	SCS 500	130	568 x 2.016						
002164/2018	SCS 260	80	492 x 1.599	PS40	FS0125-U	SRS 130	82	570 x 800 x 550	FS0125-H
	SCS 500	130	568 x 2.016						
009659/2019	SCS 500	130	568 x 2.016	PS40	FAPS0080-U	SRS76-AP	46	466 x 406 x 964	FAPS0080-H
002163/2018	SCS 500	130	568 x 2.016	PS40	FS0125-U	SRS 130	82	570 x 800 x 550	FS0125-H
002164/2018	SCS 500	130	568 x 2.016	PS40	FS0200-U	SRS 170	130	765 x 975 x 725	FS0200-H
002164/2018	SCS 500	130	568 x 2.016	PS40	FS0200-U	SRS 190	130	765 x 975 x 725	FS0200-H

adados Inmetro: Segurança - Compulsório - OCP: 0018.
S 260: 001566/2022 e SCS 500: 004788/2020.

COMPRESSOR DE PARAFUSO SRP 4000 FLEX OILFREE

VELOCIDADE VARIÁVEL

A qualidade do ar comprimido é vital para garantir a segurança do processo produtivo, risco zero de contaminação e produtos finais 100% isentos de óleo.



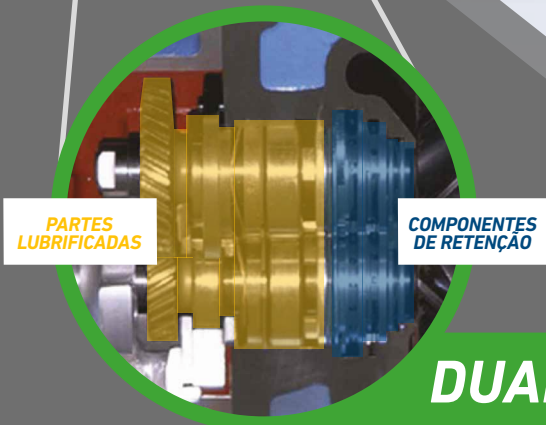
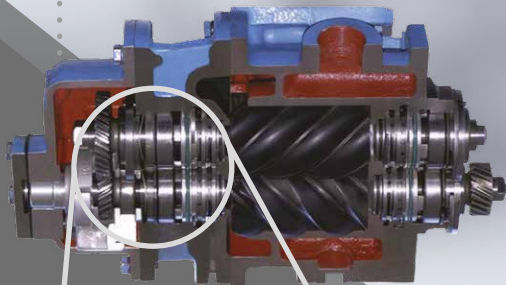
ISENTO
DE ÓLEO

CONFORME ISO 8573-1 (CLASSE 0)

Ar comprimido 100% isento de óleo, em conformidade com a ISO 8573-1 (Classe 0).

PROTEÇÃO ANTICORROSÃO

Os rotores da unidade compressora são de aço e contam com um revestimento exclusivo de PTFE que confere a máxima eficiência na compressão de ar e proteção contra corrosão e desgaste.



DUAL VENT

Sistema exclusivo com duas câmaras de ventilação e componentes de retenção que previnem qualquer possibilidade de contaminação do ar comprimido com partículas de óleo presentes nas partes lubrificadas do sistema.



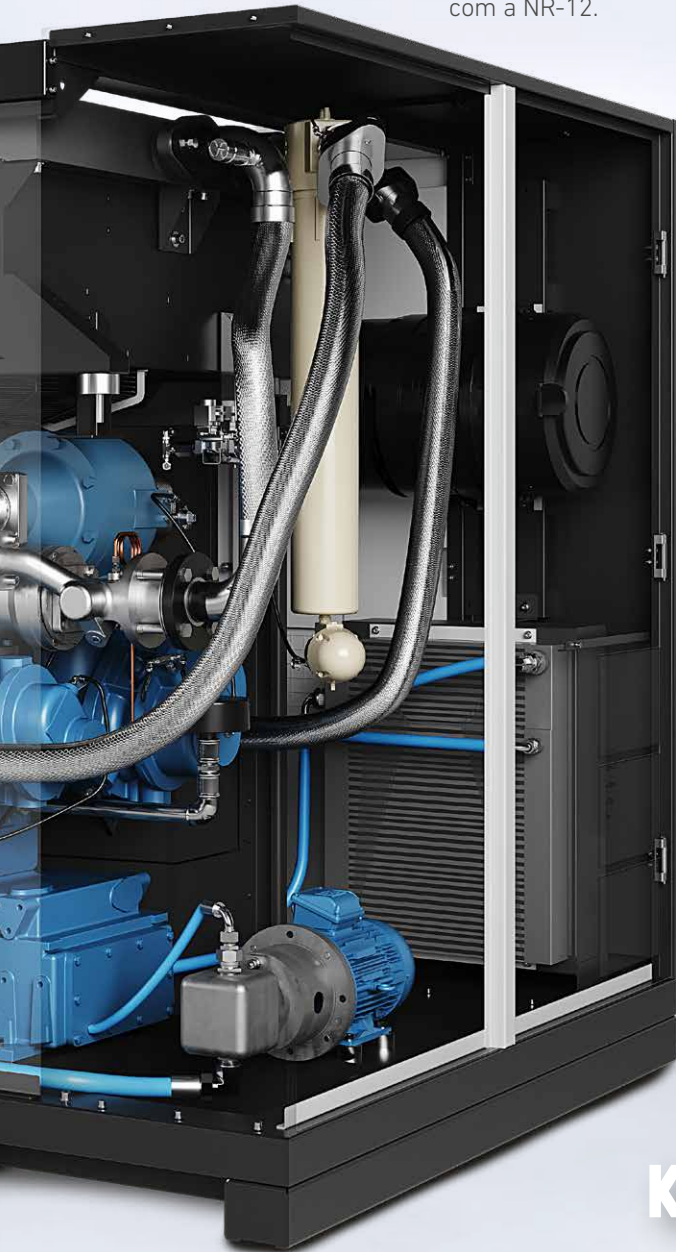
BOMBA DE LUBRIFICAÇÃO INDEPENDENTE



O compressor possui um sistema de lubrificação interno de rolamentos e engrenagens, que conta com uma exclusiva bomba de óleo independente, proporcionando lubrificação constante nos períodos de partida, parada ou variação de rotação do motor, ocasionando aumento da vida útil da unidade compressora.

CABINE ACÚSTICA

Projetada para otimizar a refrigeração interna da máquina, além de proteger contra partes quentes e móveis, estando em conformidade com a NR-12.



SUSTENTÁVEL

Não descarta resíduos de óleo no ar e no condensado, dispensando o uso de um sistema de retenção e tratamento de resíduos. Proporciona maior economia de energia elétrica devido ao sistema de velocidade variável que ajusta a vazão do ar comprimido conforme a demanda.

Segurança e tecnologia
combinadas em uma solução completa



**MONTADO NO BRASIL,
TECNOLOGIA JAPONESA**

KOBELCO

Utiliza uma moderna unidade compressora de dois estágios com tecnologia Kobelco.

MOTOR ELÉTRICO DE ALTA EFICIÊNCIA



O bom desempenho do compressor é garantido pelo motor IP55, classe F, IE3 Flangeado. Alta eficiência que elimina desalinhamentos.

SENSORIZADO



Os compressores SRP 4000 Flex OilFree são totalmente sensorizados, proporcionando segurança e estabilidade à operação mesmo em condições críticas de ambiente (até 45 °C).

APLICAÇÕES

Alguns tipos de indústria apresentam aplicações críticas e que demandam grande volume de ar comprimido isento de óleo. Conheça a seguir alguns exemplos dessas indústrias.



INDÚSTRIA DE ALIMENTOS E BEBIDAS



INDÚSTRIA TÊXTIL



ÓLEO E GÁS

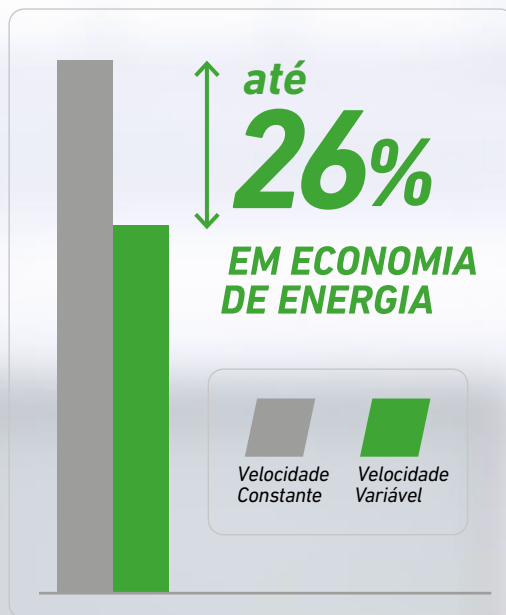


INDÚSTRIA FARMACÊUTICA

Eficiência Energética

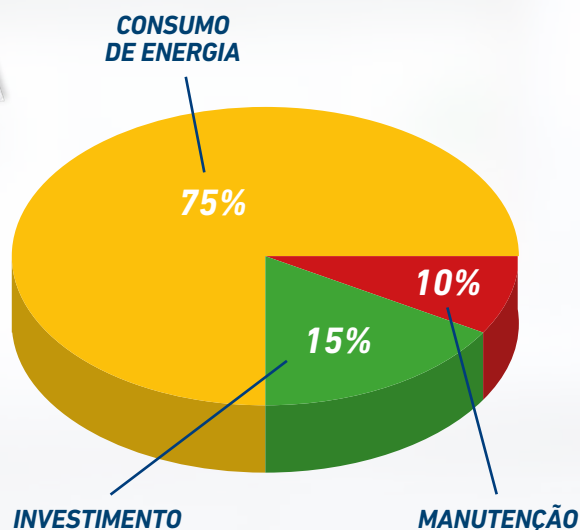


A linha SRP 4000 Flex OilFree conta com inversor de frequência, dispositivo que ajusta a produção do ar comprimido de acordo com a demanda de ar requerida no processo, proporcionando maior economia de energia (de até 26% em comparação aos compressores de velocidade constante), estabilidade da pressão e aumento da produtividade. O bom desempenho do novo compressor também é garantido pelo motor IP55 classe F, de alta eficiência, além da nova unidade compressora de dois estágios.



Menor Custo de Manutenção

Os compressores de parafuso isentos de óleo Schulz demandam poucas intervenções, já que não há elemento separador e tratamento de condensado, proporcionando assim intervalos maiores entre as manutenções, bem como o custo reduzido com o descarte desses componentes. Outro diferencial da linha é a configuração interna dos componentes, que estão em sua maioria agrupados, proporcionando fácil acesso e agilidade na troca ou conserto de peças e reduzindo consideravelmente o tempo de intervenção.



DADOS TÉCNICOS

Modelo	Potência Nominal do Motor		Pressão		Vazão		Conexão de Descarga	Peso Líquido	Dimensões (C x L x A)	Ruído
	hp	kW	bar	lbf/pol ²	pcm	l/min				
SRP 4150 Flex OilFree AD	150	110	6,9	100	151 - 646	4.276 - 18.293	4	3.050	2.700 x 1.800 x 2.040	84
SRP 4150 Flex OilFree ADS			8,6	125	196 - 604	5.550 - 17.103		3.270		
SRP 4200 Flex OilFree AD	200	150	6,9	100	151 - 802	4.276 - 22.710	4	3.050	2.700 x 1.800 x 2.040	86
SRP 4200 Flex OilFree ADS			8,6	125	196 - 754	5.550 - 21.351		3.270		
			10	145	226 - 544	6.400 - 15.404				
			10	145	226 - 719	6.400 - 20.360				

Schulz Link

O sistema IoT da Schulz

O Schulz Link é o sistema de IoT da Schulz que permite conectar compressores em operação a uma plataforma na nuvem por meio da internet. A partir desse sistema, o usuário tem acesso em tempo real aos principais dados do compressor em qualquer lugar do mundo. Além disso, o sistema permite gerar relatórios e lista de eventos.



Para obter mais informações sobre o Schulz Link, entre em contato com o Distribuidor Autorizado Schulz mais próximo e solicite uma visita técnica.

COMPRESSOR DE PARAFUSO SRP 5000 FLEX

VELOCIDADE VARIÁVEL

INTELIGENTE, ECONÔMICO E EFICIENTE

A linha de compressores de parafuso SRP 5000 Flex está disponível de 30 a 100 hp, com tecnologia inédita e muito mais eficiência energética.

Além de oferecer tecnologia Smartflex, os produtos são aptos a trabalhar 24 h/dia, com excelente desempenho e mais facilidade na utilização.

REDUÇÃO
DO CONSUMO
ENERGÉTICO
EM ATÉ **50%**

MOTOR LIVRE
DE MANUTENÇÃO
PREVENTIVA



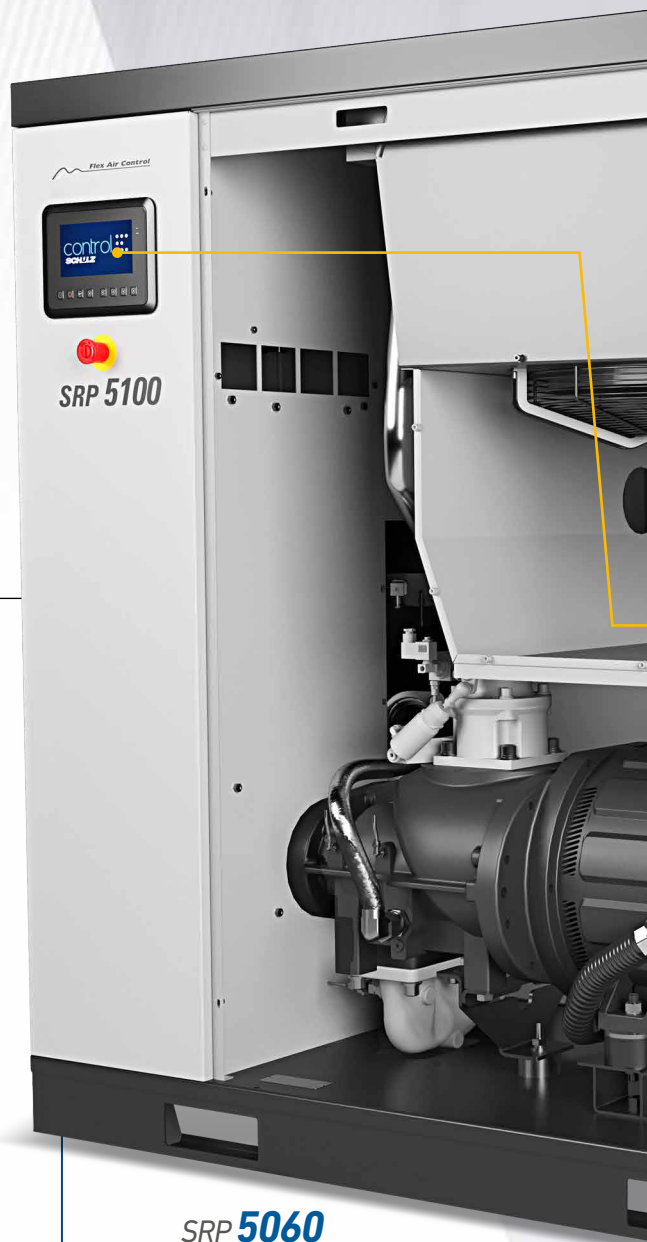
SRP 5030



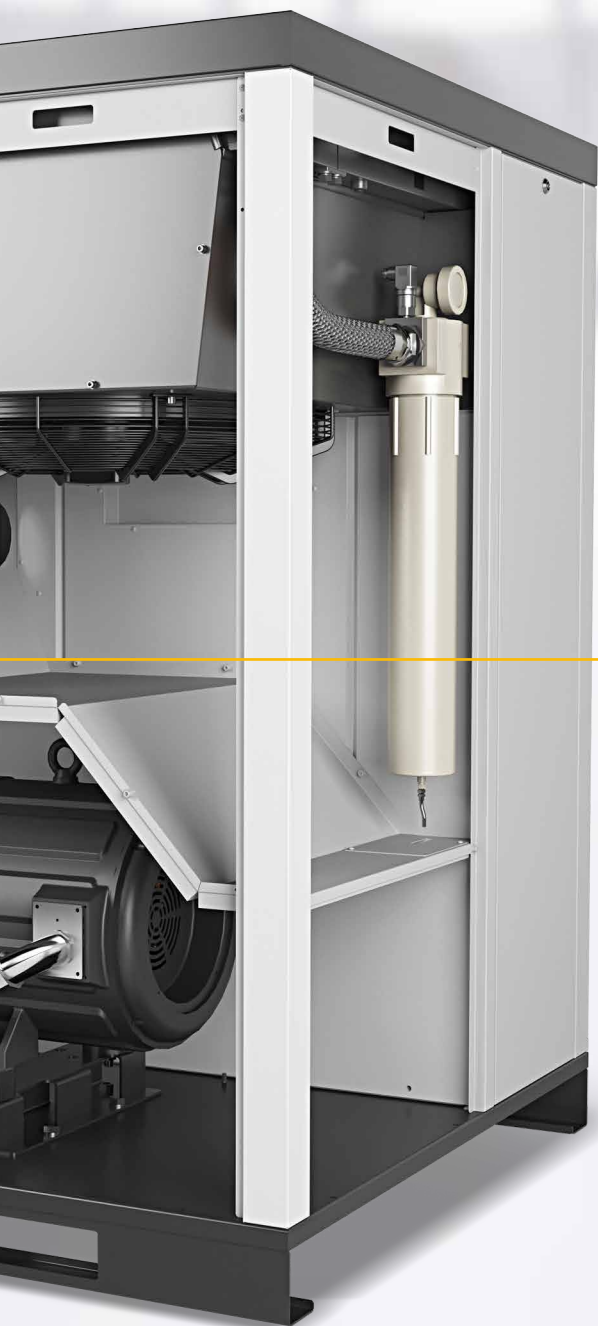
SRP 5040
SRP 5050



SRP 5125
SRP 5150



SRP 5060
SRP 5075
SRP 5100



ECONÔMICO E SUSTENTÁVEL

O motor com tecnologia de ímã permanente de **eficiência IE4** reduz consideravelmente o consumo energético.



MAIOR VIDA ÚTIL DOS COMPONENTES

O sistema Smartfan reduz o consumo de energia do compressor por meio do controle inteligente de temperatura.



AR COMPRIMIDO DE QUALIDADE

Todas as máquinas dispõem de filtro duplo veicular, pré-filtro e secador de ar integrado*.

*Consulte tabela de dados técnicos



MOTOR LIVRE DE MANUTENÇÃO

O motor de ímã permanente possui menos componentes, sendo totalmente confiável, e dispensa manutenção preventiva.



control

CONTROLADOR FÁCIL DE USAR

O novo controlador Control-E possui interface colorida e touch screen de 7" que permite uma experiência de uso totalmente descomplicada.



MANUTENÇÃO INTELIGENTE

Saiba o momento exato para a troca de filtros por meio de sensores inteligentes, reduzindo o consumo de energia e minimizando falhas.



MAIS PRODUTIVIDADE PARA O SEU NEGÓCIO

O sistema Smartflex garante uma vazão extra em momentos de alta demanda, além de manter a estabilidade da pressão.



CONFIABILIDADE E SEGURANÇA

O circuito de óleo com cabeçote multiuso e vedações por o-ring eliminam vazamentos e tornam o sistema mais confiável. Além disso, o compressor possui chave seccionadora, comando 24 V e relé de segurança, oferecendo maior proteção para o operador.



*CONFORME
PORTARIA DO
INMETRO N° 120
DE 12/03/2021

RAZÕES PARA COMPRAR UM COMPRESSOR SRP 5000 FLEX



RAZÕES PARA COMPRAR UM COMPRESSOR SRP 5000 FLEX

- Flexibilização da vazão com pressão constante, permitindo reduzir o consumo de energia em até 43%, que aliado ao menor diferencial de pressão **resulta em até 50% de economia**
- Maior estabilidade de pressão durante a operação (~ 0,1 bar)
- Possibilita o gerenciamento de vários compressores
- Fácil ajuste de pressão dos compressores (6 a 11 bar)
- Sem limites de partida, livre de danos e picos de corrente
- Partida e parada em baixas rotações, reduzindo a fadiga mecânica
- Reduz os desperdícios devido à eliminação do alívio
- Versões com pré-filtro, secador e reservatório integrados



O RETORNO DE INVESTIMENTO É GARANTIDO



DADOS TÉCNICOS



Modelo	Potência Nominal do Motor		Pressão		Vazão*		Conexão de Descarga	Peso Líquido	Dimensões (Cx L x A)	Ruído	Registro Inmetro**			
	hp	kW	bar	lbf/pol ²	pcm	l/min	pol	kg	mm	dB(A)				
SRP 5030E Flex (AD-ADS) SRP 5030E Flex (R-TS)	30	22	7	102	31 - 157	878 - 4446	1	473,5 - 522 624,5 - 673	1.315 x 1.100 x 1.390 2.060 x 1.100 x 2.007	70	001424/2019 001600/2018			
9			131	27 - 136	765 - 3851	11						160	23 - 113	651 - 3.200
SRP 5040E Flex (AD-ADS)	40	30	7	102	41 - 206	1.161 - 5.833	1 1/2	623 - 719	1.485 x 1.300 x 1.550	70	001424/2019			
9			131	36 - 181	1.019 - 5.125	11						160	41 - 152	1.161 - 4.304
11			160	41 - 152	1.161 - 4.304									
SRP 5050E Flex (AD-ADS)	50	37	7	102	49 - 243	1.388 - 6.881	1 1/2	687 - 768	1.485 x 1.300 x 1.550	71	001424/2019			
9			131	43 - 216	1.218 - 6.116	11						160	37 - 183	1.048 - 5.182
11			160	37 - 183	1.048 - 5.182									
SRP 5060E Flex (AD-ADS)	60	45	7	102	63 - 316	1.784 - 8.948	1 1/2	886,5-1.050	1.750 x 1.445 x 1.760	72	001424/2019			
9			131	56 - 278	1.586 - 7.872	11						160	39 - 196	1.104 - 5.550
11			160	39 - 196	1.104 - 5.550									
SRP 5075E Flex (AD-ADS)	75	55	7	102	80 - 398	2.265 - 11.270	1 1/2	952 - 1.075	1.750 x 1.445 x 1.760	79	001424/2019			
9			131	70 - 352	1.982 - 9.968	11						160	59 - 297	1.671 - 8.410
11			160	59 - 297	1.671 - 8.410									
SRP 5100E Flex (AD-ADS)	100	75	7	102	95 - 477	2.690 - 13.507	1 1/2	1.105 - 1.308	1.750 x 1.445 x 1.760	79	001424/2019			
9			131	84 - 420	2.379 - 11.93	11						160	71 - 354	2.010 - 10.024
11			160	71 - 354	2.010 - 10.024									
SRP 5125E Flex (AD-ADS)	125	90	7	102	171-648	4841 - 18346	2	2.204 - 2.407	2.300 x 1.900 x 1.370	80	002165/2018			
9			131	171-586	4841 - 16591	11						160	200-513	5662 - 14524
11			160	200-513	5662 - 14524									
SRP 5150E Flex (AD-ADS)	150	110	7	102	160-796	4530-22540	2	2.204 - 2.407	2.300 x 1.900 x 1.370	80	002165/2018			
9			131	140-704	3964-19936	11						160	118-594	3342-16820
11			160	118-594	3342-16820									

*Desempenho medido de acordo com a norma ISO 1217, ED. 1, 2012, anexo E.

Condição de referência:

- Pressão de admissão do ar: 1 bar (a)
- Temperatura de admissão do ar: 20 °C
- Umidade relativa: 0%

AD - Compressor Ar Direto: somente compressor

ADS - Compressor Ar Direto com Secador: compressor + pré-filtro + secador

R - Compressor sobre Reservatório: compressor + reservatório 500 litros

TS - Total Solution sobre Reservatório: compressor + pré-filtro + secador + reservatório 500 litros

**Vasos de Pressão Certificados Inmetro: Segurança - Compulsório - OCP: 0018.



COMPRESSOR DE PARAFUSO SRP 5000 FLEX DYNAMIC

VELOCIDADE FIXA

A Schulz, primeira fabricante nacional a desenvolver compressores de parafuso com motor de ímãs permanentes no Brasil, lança a linha SRP 5000 Flex Dynamic com quatro novas versões.

Projetados para atender às demandas de pequenas indústrias, como ferramentarias, marcenarias, auto centers e oficinas de reparação automotiva, os modelos de 10, 15, 20 e 25 hp, oferecem maior eficiência e menor custo, possibilitando uma maior produtividade para o seu negócio.



**Excelente performance para
aplicações profissionais e industriais
com baixo consumo de ar**



*Conforme Portaria do Inmetro nº 120 de 12/03/2021

COMPRESSOR DE VELOCIDADE VARIÁVEL

O inversor de frequência ajusta a produção de ar conforme a demanda da fábrica, reduzindo oscilações de pressão na rede e picos de corrente. Desta forma, possibilita maior economia de energia, além de aumentar a vida útil do compressor.



Principais aplicações:

Pequenas indústrias e negócios que demandam produção contínua de ar comprimido com baixo consumo, como por exemplo, em ferramentarias, marcenarias, oficinas de reparação automotiva e auto centers.



MOTOR COM TECNOLOGIA DE ÍMÃS PERMANENTES

Alta eficiência e menor custo, reduzindo em até 50% o consumo de energia elétrica e dispensando manutenção preventiva.



SISTEMA SMARTFAN

Controla a temperatura do óleo, aumentando a vida útil dos componentes e contribuindo com a redução do consumo de energia.



INTERFACE COLORIDA E TOUCH SCREEN DE 7"

Fácil navegação, proporcionando uma experiência de uso descomplicada.



DESIGN COMPACTO

Ideal para locais de difícil acesso ou com espaço reduzido.



INDÚSTRIA ALIMENTÍCIA



MARMORARIA



AUTOCENTER



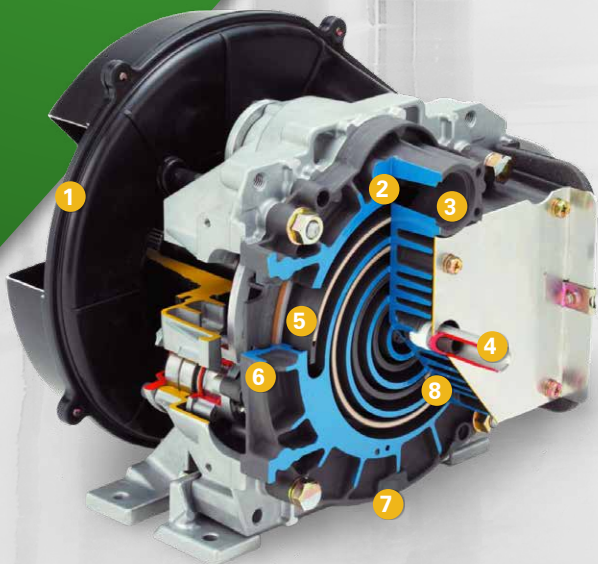
REPARAÇÃO AUTOMOTIVA

Modelo	Potência de Motor		Pressão bar/psig	Vazão		Nível de Ruído dBA	Conexão de Descarga pol	Peso Líquido kg	Dimensões (C x L x A) mm
	hp	kW		pcm	l/min				
SRP 5010 Flex Dynamic	10	7,5	7/101 8/116	15-45 15-40	424-1274 424-1132	69	3/4	167	710 x 710 x 990
SRP 5015 Flex Dynamic	15	11	7/101 8/116	24-70 24-63	673-1982 673-1784	69	3/4	197	710 x 710 x 990
SRP 5020 Flex Dynamic	20	15	7/101 8/116	33-97 33-88	934-2747 934-2492	70	3/4	223	800 x 750 x 1100
SRP 5025 Flex Dynamic	25	18	7/101 8/116	45-134 45-127	1274-3794 1274-3596	70	1	390	1000 x 1000 x 1360

COMPRESSOR SCROLL SCR 4000

ISENTO DE ÓLEO

Os compressores com tecnologia de compressão Scroll da Schulz possuem como principal característica a geração de ar comprimido isento de óleo para aplicações críticas.



- | | |
|-----------------------------|--|
| 1 Ventilador | 5 Scroll fixo |
| 2 Câmara de sucção | 6 Scroll móvel |
| 3 Entrada do ar | 7 Sensor de temperatura para proteção da unidade compressora |
| 4 Descarga do ar comprimido | 8 Câmara de compressão |

Ar Comprimido de Qualidade COM O MELHOR CUSTO-BENEFÍCIO

A nova geração de compressores scroll isentos de óleo SCR 4000 da Schulz alia tecnologia, flexibilidade e segurança. Com vazão de 15 a 88 pcm e pressões de 6 a 10 bar, os novos compressores produzem ar totalmente isento de óleo (em conformidade com a ISO 8573-1, Classe 0), oferecendo risco zero de contaminação. A nova configuração modular é o grande diferencial do produto, pois permite ampliar a geração de ar comprimido ao incorporar módulos de potência extra ao compressor.



COM TRATAMENTO DE AR INTEGRADO

A versão ADS conta com pré-filtro coalescente de 1 micron e secador por refrigeração, com ponto de orvalho de + 3 °C.

MENOR NÍVEL DE RUÍDO

A baixa velocidade de compressão e a cabine do produto o tornam extremamente silencioso, permitindo instalá-lo em ambientes de trabalho.

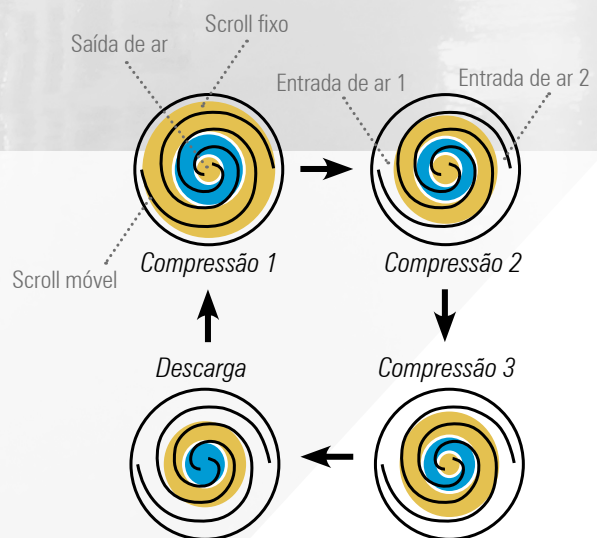
SCHULZ LINK

Todos os compressores da linha SCR 4000 saem de fábrica com modem integrado, o qual permite habilitar o sistema Schulz Link.

APLICAÇÕES INDUSTRIAIS

O fornecimento de ar comprimido puro e isento de óleo é essencial em indústrias com processos produtivos críticos, pois exige cuidado e um rigoroso controle de qualidade. Conheça a seguir os principais segmentos e aplicações onde o compressor scroll é utilizado:

- Médico-Hospitalar e Odontológico
- Clínicas e Laboratórios
- Indústria Farmacêutica
- Agroindústria
- Eletrônicos e Semicondutores
- Indústria Ótica
- Impressão Gráfica
- Indústria de Bebidas



DESIGN COMPACTO

O tamanho reduzido possibilita que a instalação seja feita em locais com pouco espaço e até mesmo próximo a bancadas de trabalho.

MODULARIDADE

Permite incorporar módulos de potência adicionais ao compressor (limitado a 30 hp), garantindo flexibilidade ao negócio em caso de aumento da demanda.

100% OIL FREE

Ar comprimido de alta qualidade e limpo, totalmente isento de óleo, em conformidade com a ISO 8573-1, Classe 0.

CONFIABILIDADE

Projetado e fabricado pela Schulz no Brasil, com a garantia e qualidade do maior fabricante de compressores de ar da América Latina.

MENOR CUSTO DE MANUTENÇÃO

O número reduzido de componentes e partes móveis confere alta confiabilidade ao produto, simplificando a manutenção e reduzindo as intervenções.

MOTOR IP55 CLASSE IE3 DE ALTA EFICIÊNCIA

Garante alto desempenho e rendimento, além de proporcionar redução significativa no consumo de energia elétrica.

GERENCIAMENTO INTELIGENTE

Na configuração modular, as unidades compressoras são acionadas de modo sequencial, ligando e desligando automaticamente os módulos conforme a demanda de ar.

MENOS CONSUMÍVEIS

Produto 100% isento de óleo. Não utiliza óleos lubrificantes no módulo compressor nem no sistema de acionamento. Com isso, não há necessidade de troca de óleo, e os intervalos de serviço para troca dos filtros se tornam mais longos.



DADOS TÉCNICOS

MODELO	Motor		Pressão		Vazão			Conexão de Descarga	Ruído	Peso Líquido	Dimensões (C x L x A)
	hp	kW	bar	lbf/pol ²	m ³ /h	l/min	pcm	pol	dB(A)	kg	mm
SCR 4005 (AD - ADS) SCR 4005 (R - TS)	5	3,7	6-8 8-10	87-116 116-145	25,5 21	425 355	15 12,5	1/2	61	201-223 255-276	1190 x 600 x 800 1320 x 600 x 1320
SCR 4008 (AD - ADS) SCR 4008 (R - TS)	7,5	5,5	6-8	87-116	37	623	22	1/2	61	229-251 283-304	1190 x 600 x 800 1320 x 600 x 1320
SCR 4010 (AD - ADS)	2 x 5	2 x 3,7	6-8 8-10	87-116 116-145	51 42,5	850 710	30 25	3/4	64	417-453	1140 x 840 x 1460
SCR 4015 (AD - ADS)	2 x 7,5	2 x 5,5	6-8	87-116	75	1.246	44	3/4	64	474-510	1140 x 840 x 1460
SCR 4023 (AD - ADS)	3 x 7,5	3 x 5,5	6-8	87-116	112	1.896	66	1	66	572-624	1730 x 840 x 1460
SCR 4030 (AD - ADS)	4 x 7,5	4 x 5,5	6-8	87-116	150	2.492	88	1	67	676-728	1730 x 840 x 1460

AD - Compressor Ar Direto: somente compressor • ADS - Compressor Ar Direto com Secador: compressor + pré-filtro + secador

R - Compressor sobre Reservatório: compressor + reservatório 200 litros • TS - Total Solution sobre Reservatório: compressor + pré-filtro + secador + reservatório 200 litros

Para versão ADS, com pré-filtro coalescente de 1 microm e secador por refrigeração ponto de orvalho + 3 °C integrados

Vasos de Pressão Certificados Inmetro: Segurança - Compulsório - OCP: 0018 • Registro 001616/2018

SCHULZ

SISTEMA DE PURIFICAÇÃO BIOAIR SCHULZ

Proporciona confiabilidade e excelência para aplicações que exigem ar respirável com extrema pureza. Dessa forma, seu negócio obtém ar comprimido 100% livre de contaminantes — como fumaça, óleo, vapores, gases, partículas sólidas e microrganismos.

O **Sistema de Purificação de Ar Comprimido BioAir Schulz** reduz a concentração de contaminantes prejudiciais à respiração para níveis que correspondem às determinações da resolução RDC nº 50 da Anvisa.



Desenvolvido para uso com os Compressores Scroll OilFree



PRINCIPAIS APLICAÇÕES

AGROINDÚSTRIA

Proporciona ar isento de óleo aos processos produtivos de laticínios e ovos, em especial na limpeza, movimentação e embalagem de produtos.

CLÍNICAS E LABORATÓRIOS

Minimiza o risco de sobrecarga e contaminação no manuseio de instrumentos.



INDÚSTRIA AUTOMOTIVA E REPARAÇÃO DE VEÍCULOS

Fornecer ar puro para profissionais que respiram por meio de máscaras e macacões em atividades de pintura, jateamento, funilaria e outros processos que exigem ar isento de óleo.



ODONTOLÓGICO E MÉDICO-HOSPITALAR (HUMANO E VETERINÁRIO)

Garante segurança na operação de instrumentos rotatórios e procedimentos cirúrgicos.



INDÚSTRIAS QUÍMICA E FARMACÊUTICA

Assegura a pureza de produtos e medicamentos, confirmando a fidedignidade da composição e propriedades terapêuticas dos fármacos.



GARANTIA DE 12 MESES

MODELO	VAZÃO	CONEXÃO ENTRADA/SAÍDA	PESO	DIMENSÕES L x P x A
	pcm	Rp	Kg	mm
SPS 20	22	3/4"	55	520 x 500 x 1255
SPS 35	35	3/4"	80	520 x 500 x 1155
SPS 45	45	3/4"	80	520 x 500 x 1375
SPS 65	66	3/4"	130	640 x 600 x 1160
SPS 95	95	1"	165	640 x 600 x 1510



FILTROS COALESCENTES (PRÉ E PÓS)

Reduzem partículas sólidas e condensado



SECADOR DE ADSORÇÃO

Seca o ar comprimido para um ponto de orvalho de -40 °C



CARVÃO ATIVADO

Elimina vapor de óleo, odores e sabores



Disponível na vazão de 22 a 95 pcm

PURGADOR AUTOMÁTICO DOS FILTROS

Elimina o condensado, diminuindo o desperdício de ar



BASE PARA INSTALAÇÃO

Facilita a movimentação e instalação do produto



CATALISADOR CO PARA CO₂

Garante a segurança contra intoxicação por monóxido de carbono



POR DENTRO DO SISTEMA DE PURIFICAÇÃO BIOAIR

QUALIDADE DO AR MEDICINAL

RESOLUÇÃO-RDC Nº 50, DE 21 DE FEVEREIRO DE 2002

O ₂	20,9%
CO	5 ppm máximo
CO ₂	350 ppm máximo
SO ₂	0,016 ppm máximo
NO _x	0,0255 ppm máximo
Óleo e partículas sólidas	0,1 mg/m ³
Ponto de orvalho	-40° C, a pressão atmosférica

Confira os itens que compõem cada uma das etapas que garantem a confiabilidade do ar tratado:



3º ESTÁGIO

*Secador de adsorção:
Torres dessecantes de alto desempenho com baixo ponto de orvalho: -40 °C*

4º ESTÁGIO

Pós-filtro coalescente de 0,01 micron

5º ESTÁGIO

Catalisador

6º ESTÁGIO

Carvão ativado

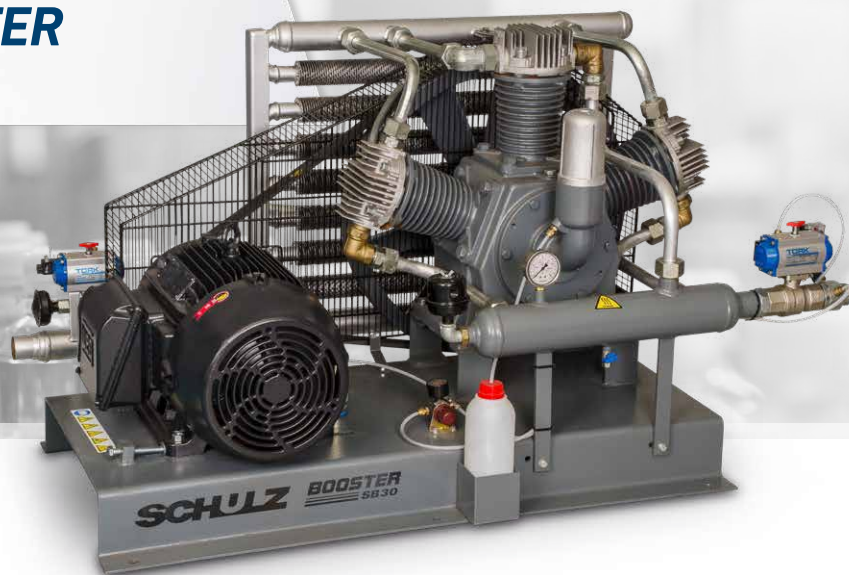
2º ESTÁGIO

Pós-filtro coalescente de 0,01 micron

1º ESTÁGIO

Pré-filtro coalescente de 1 micron

COMPRESSOR BOOSTER



DISPONÍVEIS NAS POTÊNCIAS DE 10 A 30 HP

São ideais para sopros PET, testes de sistemas pneumáticos e hidráulicos e uma vasta aplicação em dispositivos de fixação.

DURABILIDADE E SEGURANÇA

Fabricados em ferro fundido de alta qualidade, com válvulas de sucção/descarga em aço inox e filtro do silenciador lavável, são produtos com robustez e confiabilidade para a sua operação industrial.

A linha de compressores Booster lubrificado é a melhor opção de custo-benefício para processos fabris que necessitam pressão de até 40 bar (580 lbf/pol²).

MENOR CONSUMO DE ÓLEO

Filtro que retém as partículas de óleo em suspensão provenientes do sistema de lubrificação por salpico.

CILINDROS DE ALTA QUALIDADE

Fabricados em ferro fundido, garantem maior vida útil dos anéis e pistões, assegurando um menor consumo de óleo.

MENOR ESFORÇO NA PARTIDA

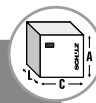
A válvula solenoide de saída garante a passagem de ar comprimido para a atmosfera na partida do Booster.

MOTOR DE ALTO RENDIMENTO

Maior economia de energia.

DADOS TÉCNICOS

Modelo	Potência Nominal do Motor		Pressão Entrada bar	Vazão Requerida na Entrada		Vazão de Saída (l/min)						Rosca Conexão (pol)	Peso Líquido kg	Dimensões (C x L x A) mm
	hp	kW		pcm	l/min	15 bar	20 bar	25 bar	30 bar	35 bar	40 bar			
SB 10	10	7,5	7	59	2.100	1.379	1.348	1.302	1.256	-	-	1 RP	268	850 x 1.300 x 800
			7	87	2.452	2.124	2.077	2.006	1.935	-	-			
SB 15	15	11	10	119	3.373	3.034	2.967	2.865	2.764	2.629	2.528	1 RP	285	850 x 1.300 x 800
			13	151	4.290	3.944	3.857	3.725	3.594	3.418	3.287			
SB 20	20	15	7	131	3.679	3.213	3.142	3.035	2.927	-	-	1 RP	300	850 x 1.360 x 800
			10	180	5.059	4.590	4.488	4.335	4.182	3.978	3.825			
			13	229	6.441	5.967	5.834	5.636	5.437	5.171	4.973			
SB 25	25	18,5	7	173	4.896	4.241	4.147	4.006	3.864	-	-	1 RP	345	860 X 1.400 x 820
			10	238	6.735	6.059	5.924	5.722	5.520	5.251	5.049			
SB 30	30	22	7	196	5.667	4.820	4.712	4.552	4.391	-	-	1 RP	390	860 X 1.400 x 820
			10	270	7.655	6.885	6.732	6.503	6.273	5.967	5.738			
			13	344	9.736	8.951	8.752	8.453	8.155	7.757	7.459			



Observações:

- Não exceder 65% do tempo de operação
- Ciclo intermitente
- Não exceder a Razão de Compressão de 4,5 vezes

Acesse o link para fazer download do dimensionador:

schulz.com.br/downloads/#simuladores



GERENCIADORES

O Gerenciador ControlAR Schulz garante mais economia de energia e controle sobre o funcionamento dos compressores e secadores de ar. Essa linha foi projetada para satisfazer qualquer requisito dos usuários de ar comprimido, independentemente do modelo ou marca do compressor instalado na sua empresa. O equipamento permite o comando de 4 a 24 compressores simultaneamente, restringindo as operações em alívio, o que gera uma redução de 99,5% da energia consumida.



INCLUI TAMBÉM:

- Agendamento de pressão
- Partida remota
- Display de visualização à distância da pressão
- Opcional: temperatura e ponto de orvalho do sistema



DADOS TÉCNICOS

Modelo	Nº de Compressores	Via Internet	Via Software	Controle por Zonas	Função de Partida	Agendamento de Pressão	Velocidade Variável	Sensores Adicionais	Modo Controle de Energia
ControlAR 04	até 4	✓	✓			3			
ControlAR 12	até 12	✓	✓			4	✓		✓
ControlAR 24	até 24	✓	✓	✓	✓	6	✓	✓	✓

SECADORES POR REFRIGERAÇÃO

Investir no tratamento de ar com Secadores Schulz é a certeza de garantir resultados confiáveis com baixa manutenção e ar limpo e seco (conforme ISO 8573-1). Projetados para minimizar as perdas de carga e operar em condições críticas, apresentam o menor ponto de orvalho da categoria ao utilizar trocadores de calor de placas em inox: os mais eficientes do mundo.

Os Secadores de Ar por Refrigeração SRS (Baixa e Alta Pressão) são a escolha perfeita para empresas que precisam de ar comprimido com exigências de ar seco e buscam uma operação confiável no processo fabril.

Dimensionados para altas variações de temperatura e umidade relativa do ar (típicas de países tropicais), man-



têm constante o ponto de orvalho, o que maximiza a retirada do vapor d'água mesmo em condições severas. Com capacidade volumétrica (vazão efetiva de ar) entre 20 e 1.300 pcm (pés cúbicos/min), atingem ponto de orvalho de +3 °C*. Adaptáveis a todas as versões de compressores, esses produtos garantem maior vida útil para máquinas e equipamentos.

DADOS TÉCNICOS

Modelo	Cap.* Vol. a 7 bar	Pres. Máx. bar	Alimentação Elétrica		Potência W	Temp. Entr. °C	Conex. Entr. Saída (pol) BSP	Peso Liq. kg	Gás	Dimensões (C x L x A)	
	pcm		V	Hz						mm	
SRS 20	20	15	220	1/60	290	45	3/4	28,8	R134a	412 x 475 x 600	
SRS 20 DYNAMIC	20		220	1/60	290		3/4	26		400 x 475 x 600	
SRS 30	30		220	1/60	350		3/4	29,4		412 x 475 x 600	
SRS 30 DYNAMIC	30		220	1/60	410		3/4	28		400 x 475 x 600	
SRS 40	40		220	1/60	450		3/4	33		475 x 482 x 600	
SRS 40 DYNAMIC	40		220	1/60	410		3/4	31		400 x 475 x 600	
SRS 60	60		220	1/60	560		3/4	35		475 x 482 x 600	
SRS 60 DYNAMIC	60		220	1/60	600		3/4	36		400 x 475 x 600	
SRS 90	90		220	1/60	660		1	54		618 x 554 x 895	
SRS 90 DYNAMIC	90		220	1/60	600		3/4	37		400 x 475 x 600	
SRS 130	130	13	220	1/60	1.100	40	1	73	R404A	618 x 554 x 895	
SRS 130 DYNAMIC	130		220	1/60	700		1	54		R134a	410 x 550 x 700
SRS 170	170		220	1/60	1.500		1.1/2	130		R404A	765 x 729 x 990
SRS 190	190		220	1/60	1.700		1.1/2	115		R404A	765 x 729 x 975
SRS 240	240		220	1/60	1.800		1.1/2	135		R404A	765 x 729 x 975
SRS 340	340		220	1/60	2.500		2	203		R22	1.155 x 853 x 1.325
SRS 450	450		220	1/60	3.750		2	231			1.155 x 853 x 1.325
SRS 600	600		220	1/60	4.100		2	286			1.155 x 853 x 1.325
SRS 890	890		220,380 ou 440	3/60	4.175		3	337			1.100 x 900 x 1.550
SRS 1000	1.000		220,380 ou 440	3/60	8.000		3	337			1.100 x 900 x 1.550
SRS 1300	1.300	220,380 ou 440	3/60	9.000	3	328,5	1.100 x 900 x 1.550				
SRS 75	76	220	1/60	600	1	46	R134a	466 x 406 x 964			
SRS 105	105	220	1/60	1.400	1	82	R22	466 x 406 x 1.231			
SRS 160	160	220	1/60	1.500	1 1/2	82	R22	658 x 609 x 1.230			
SRS 210	210	220	1/60	1.800	1 1/2	111	R22	658 x 609 x 1.441			
SRS 275	275	220	1/60	2.400	2	119	R22	658 x 609 x 1.441			

*Condições de referência: Temperatura ambiente de 38 °C e temperatura de entrada do ar comprimido de 38 °C.

Obs.: Para secadores com maiores vazões, maiores pressões ou outras especificações diferenciadas, consulte a fábrica. Secadores Dynamic: pré-filtro incluso e ponto de orvalho de 10 °C.

TABELA DE CONVERSÃO: 1 bar = 14,5 psi | 1 pcm = 28,32 l/min.

TEMPERATURA AMBIENTE (°C)	10	20	30	38	40	42	44	46
FATOR DE CORREÇÃO (FTA)	0,95	0,97	1	1	1,06	1,12	1,17	1,22

TEMPERATURA DE ENTRADA DO SECADOR (°C)	25	35	38	40	44	48	52	46
FATOR DE CORREÇÃO (FT)	0,9	0,95	1	1,07	1,22	1,36	1,52	1,22

PRESSÃO DE ENTRADA DO SECADOR (BAR)	4	6	7	9	10	11	12	13	15
FATOR DE CORREÇÃO (FP)	1,07	1,03	1	0,95	0,93	0,91	0,89	0,86	0,82

Capacidade do secador = Vazão de entrada no secador x FTA x FT x FP

SECADORES POR ADSORÇÃO

Os Secadores de Ar por Adsorção são indicados para aplicações especiais que requerem ar extremamente seco (ponto de orvalho inferior a +3 °C).



*CONFORME PORTARIA DO INMETRO Nº 120 DE 12/03/2021

Os Secadores por Adsorção são produtos especializados e de alta performance que protegem e ampliam a vida útil de equipamentos sensíveis. Devido ao baixo ponto de orvalho que conseguem proporcionar (-40 °C), geram um ar comprimido extremamente seco e são indicados para aplicações críticas de qualidade de ar comprimido, tais como: produção de componentes eletrônicos, processos de pinturas, transporte pneumático e uso medicinal.



DADOS TÉCNICOS

Modelo	Cap.* Vol. a 7 bar		Vazão de Regeneração		Pressão Máxima de Trabalho (bar)		Peso Líquido kg	Quantidade de Material Adsorvente kg	Ponto de Orvalho* °C	Potência W	Dimensões (C x L x A) mm	Registro Inmetro**
	pcm	l/min	pcm	l/min	Mínima	Máxima						
SDS 60	60	1.699	7,2	204	4	20	52	10	-40	50	477 x 480 x 966	004478/2021
SDS 120	120	3.398	18	510	4	15	188	54		50	861 x 800 x 2.040	001536/2018
SDS 160	160	4.531	24	680	4	15	265	110		50	861 x 800 x 2.040	001536/2018
SDS 320	320	9.061	45	1.274	4	10,5	240	76		50	350 x 930 x 1.720	-
SDS 480	480	13.592	67	1.897	4	10,5	320	115		50	350 x 1.170 x 1.720	-
SDS 640	640	18.123	90	2.548	4	10,5	405	153		50	350 x 1.410 x 1.720	-
SDS 800	800	22.653	112	3.171	4	10,5	510	191		50	350 x 1.650 x 1.720	-

*Condições de referência: Temperatura ambiente de 38 °C e temperatura de entrada do ar comprimido de 38 °C.

**Vasos de Pressão Certificados Inmetro: Segurança - Compulsório - OCP: 0018.

SEPARADORES DE CONDENSADO

Os Separadores de Condensado SCS Schulz elevam a eficiência do tratamento de ar comprimido. O equipamento atua como armazenagem de ar comprimido, amortecedor de pulsação, favorece a separação entre água e ar, estabiliza a pressão, regulariza o ciclo de carga e alívio e comporta demandas volumétricas repentinas ou picos de consumo.



*RESERVATÓRIOS DE AR CERTIFICADOS CONFORME PORTARIA DO INMETRO Nº 120 DE 12/03/2021



SCS 5000

SCS 3000

SEGURANÇA

O equipamento contribui na melhoria de performance do seu tratamento de ar comprimido. Produzidos com chapas defletoras internas para a separação do condensado do fluido

pressurizado, os separadores Schulz estão de acordo com a Norma ASME, todas as exigências das portarias do Inmetro e Norma NR-13.



DADOS TÉCNICOS

Modelo	Volume Geométrico	Pressão Máxima de Trabalho		Peso (kg)		Conexão BSP (pol)		Boca de Inspeção	Dimensões (ø x A)	Registro Inmetro*
	litros	bar	psi	Líquido	Bruto	Entrada	Saída		mm	
SCS 220 / 13	220	13	188	95	106	Luva 2	Luva 2	Luva 2" BSP	492 x 1.450	001591/2018
SCS 220 / 13 Branco	220	13	188	95	106	Luva 2	Luva 2	Luva 2" BSP	492 x 1.450	001591/2018
SCS 260 / 15	260	15	217	80	115	Luva 2	Luva 2	Luva 2" BSP	492 x 1.599	001566/2022
SCS 500 / 13	500	13	188	112	162	Luva 2	Luva 2	Luva 2" BSP	568 x 2.050	001591/2018
SCS 500 / 13 Branco	500	13	188	112	162	Luva 2	Luva 2	Luva 2" BSP	568 x 2.050	001591/2018
SCS 500 / 20	500	20	290	130	240	Luva 2	Luva 2	Luva 2" BSP	568 x 2.002	004788/2020
SCS 500 / 40	500	40	580	400	510	Luva 2	Luva 2	Luva 2" BSP	650 x 2.075	001537/2018
SCS 1000 / 9,65	1000	9,65	140	313	363	Luva 2	Luva 2	Luva 2" BSP	760 x 2.572	001604/2018
SCS 1000 / 13	1000	13	188	512	622	Luva 2	Luva 2	Luva 2" BSP	763 x 2.572	001609/2018
SCS 1800 / 13	1800	13	188	542	720	Luva 2	Luva 2	Luva 2" BSP	913 x 3.130	001529/2018
SCS 2000 / 9,65	2000	9,65	140	597	694	Flange 4	Flange 4	415 x 315 mm	965 x 3.087	001607/2018
SCS 2000 / 13	2000	13	188	905	1.105	Flange 4	Flange 4	415 x 315 mm	970 x 3.087	001613/2018
SCS 3000 / 9,65	3000	9,65	140	760	1.100	Flange 6	Flange 6	415 x 315 mm	1.213 x 3.050	001528/2018
SCS 3000 / 13	3000	13	188	925	1.265	Flange 6	Flange 6	415 x 315 mm	1.260 x 3.100	001615/2018
SCS 5000 / 9,65	5000	9,65	140	1.250	1.665	Flange 6	Flange 6	415 x 315 mm	1.516 x 3.250	001528/2018
SCS 5000 / 13	5000	13	188	1.435	1.855	Flange 6	Flange 6	415 x 315 mm	1.519 x 3.260	001615/2018

São fornecidos com manômetro, válvula de segurança, dreno manual e prontuário.

Antes de utilizar o produto, certifique que: o limite de pressão máxima de trabalho esteja conforme especificado na plaqueta e prontuário do vaso de pressão; a vazão instalada seja igual ou menor que a especificada no corpo da válvula de segurança.

*Vasos de Pressão Certificados Inmetro: Segurança – Compulsório – OCP: 0018.

PURGADORES, DRENOS E FILTROS

Os Purgadores Eletrônicos e Drenos Magnéticos da Schulz são utilizados no ponto de drenagem para automatizar a purga do condensado em separadores de condensado, reservatórios, filtros de linha, filtros separadores de condensado ciclone, redes de ar e outras aplicações.

Os Purgadores são dispositivos elétricos monofásicos de baixo consumo de energia e possuem acionamento programável de fácil utilização, por temporizador, que determina frequência de ativação e duração de descarga. Os Drenos Magnéticos possuem funcionamento automático (por meio do sensor de nível), sem a necessidade da utilização de energia elétrica, purgando apenas o condensado sem escapes de ar comprimido.

FILTROS



Os Filtros de Linha de Baixa Pressão suportam até 16 bar, e os Filtros de Linha de Alta Pressão suportam até 40 bar, sendo indispensáveis em qualquer sistema de tratamento, preparação e distribuição de ar comprimido. Disponíveis nos modelos coalescentes de 1 micron, 0,01 micron e adsorvente de carvão ativado. Têm a função de garantir o

pleno funcionamento do sistema de tratamento do ar comprimido ao eliminar os contaminantes (partículas sólidas, água e óleo) e reduzir o custo operacional e de manutenção das máquinas e equipamentos.



MANÔMETRO OPCIONAL

Filtros de linha - BAIXA PRESSÃO

Modelo	Vazão a 7 bar (100 psig)		Conexão	Pressão Máxima	Dimensões (L x A)	Peso Líquido
	pcm	l/min				
FS 0050	47	1.331	1 1/2	16 (232)	87 x 215	1,1
FS 0070	70	1.982	3/4		87 x 311	1,2
FS 0125	125	3.540	1		130 x 311	3,8
FS 0200	201	5.692	1 1/2		130 x 420	4,3
FS 0340	340	9.005	1 1/2		130 x 512	4,9
FS 0470	470	13.309	1 1/2		130 x 719	7,0
FS 0615	616	17.445	2		162 X 686	10,5
FS 0925	923	26.136	2 1/2		164 x 1.167	12,5
FS 1325	1324	37.942	3	250 x 1.167	28,0	

DRENO MAGNÉTICO



Modelo	Capac. de Drenagem	Conexão BSP (pol)		Pressão (bar)		Peso Líquido
		Entrada	Saída	Mínima	Máxima	kg
DM	200 l/h	1/2	1/4	0	16	1,50

PURGADOR ELETRÔNICO



Modelo	Tensão 110 V	Tensão 220 V	Diâmetro BSP (pol)	Peso Líquido
	Monofásico	Monofásico		kg
PS 16 /EZ1	971.0257-0	971.0258-0	3/8	0,520
PROLONGADOR P/ PS16	830.1017-0	830.1017-0	3/8	0,186

pleno funcionamento do sistema de tratamento do ar comprimido ao eliminar os contaminantes (partículas sólidas, água e óleo) e reduzir o custo operacional e de manutenção das máquinas e equipamentos.

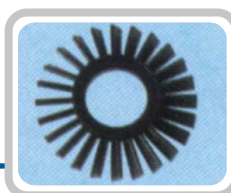
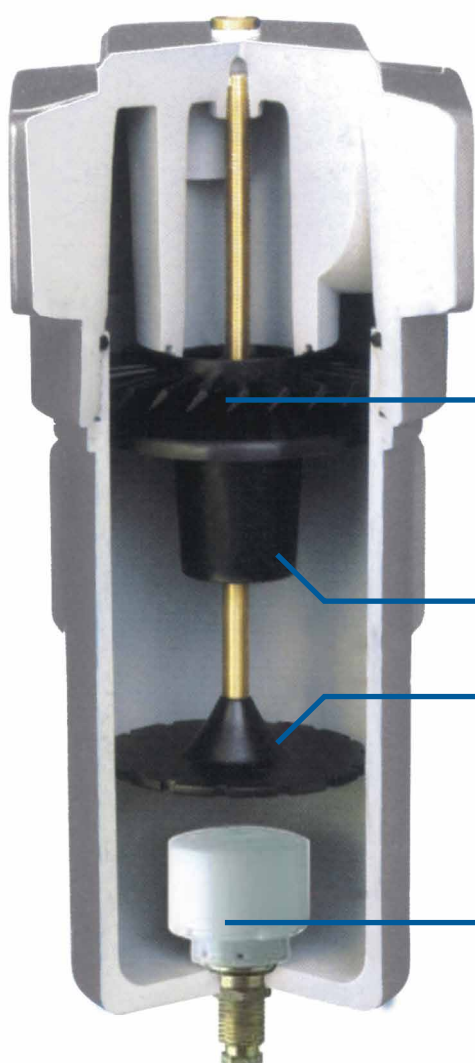
GRAU	REMOÇÃO DE PARTÍCULAS ACIMA DE	REMOÇÃO DE ÓLEO A 20 °C ACIMA DE	PERDA DE CARGA NOMINAL INICIAL
U (pré-filtro)	1 micron	0,1 mg/m ³	0,05 barg
H (pós-filtro)	0,01 micron	0,01 mg/m ³	0,09 barg
C (carvão ativado)	-	0,003 mg/m ³	0,10 barg

Filtros de linha - ALTA PRESSÃO

Modelo	Vazão a 7 bar (100 psig)		Conexão	Pressão Máxima	Dimensões (L x A)	Peso Líquido
	pcm	l/min				
FAPS 0080	76	2.152	1/2	40 (580)	87 x 215	0,9
FAPS 0160	157	4.446	3/4		87 x 311	1,3
FAPS 0260	262	7.419	1		130 x 311	3,6
FAPS 0450	453	12.828	1 1/2		130 x 420	4,1

SEPARADOR CICLONE DE CONDENSADO

Os Separadores Ciclone de Condensado Schulz foram desenvolvidos com eficiente sistema ciclone, para promover a separação de condensado. Esses componentes podem ser aplicados após os resfriadores do compressor ou antes do pré-filtro, eliminando o arraste de condensados no fluxo de ar e aumentando a vida útil do pré-filtro.



CICLONE CENTRÍFUGO

Aletas aerodinâmicas projetadas para alcançar maior eficiência.



CICLONE CONE

Perfil cônico para aumentar o efeito do ciclone centrífugo.



DEFLETOR DO CICLONE

O perfil especialmente projetado visa melhorar a eficiência do separador e impedir a reentrada da água condensada.



DRENO AUTOMÁTICO

Eficiente sistema que dá descarga na água condensada.

DADOS TÉCNICOS

Modelo	Código	Conexão RP pol	Vazão @ 7 barg		Dimensões				Peso kg
			m/min	pcm	A	B	C	D	
FSCS 090	007.0261-0	1/2	2,50	88,29	87	209	21	75	1,1
FSCS 145	007.0262-0	3/4	4,08	144,08	87	279	21	90	1,4
FSCS 235	007.0263-0	1	6,58	232,37	130	315	43	135	3,8
FSCS 375	007.0264-0	1 1/2	10,58	373,63	130	415	43	235	4,2
FSCS 490	007.0292-0	1 1/2	13,83	488,40	130	515	43	335	4,8
FSCS 600	007.0313-0	1 1/2	17,00	600,35	130	715	43	525	6,2

- Temperatura máxima do ar comprimido = 70 °C
- Temperatura máxima ambiente = 45 °C

- Temperatura mínima de operação = 1 °C
- Rosca RP conforme ABNT NBR NM ISO 7-1 ou BSP

SEPARADORES DE ÁGUA E ÓLEO

Os Separadores de Água e Óleo Schulz oferecem uma opção prática e ecológica para empresas que buscam uma solução para o descarte do condensado.

PRATICIDADE

De fácil instalação, centralizam os pontos de purgadores/drenos, separando o óleo (mineral e/ou sintético) da água presente no condensado gerado no processo de compressão do ar comprimido. O produto maximiza a separação do condensado, reduzindo os custos na coleta dos resíduos da sua empresa.



Indicador da vida do elemento



Possibilidade de adaptar múltiplas entradas de drenos de condensado



Com drenos de serviço para fácil manutenção

DADOS TÉCNICOS

Modelo	Vazão do Compressor		Absorção de Óleo Máxima	Dimensões
	m³/min	pcm	litros	C x L x A (mm)
SL 3,5	3,5	125	4	396 x 240 x 385
SL 10	10	350	10	650 x 240 x 750
SL 20	20	700	15	780 x 305 x 900
SL 30	30	1.050	25	970 x 380 x 900



Como identificar o modelo ideal

Vazão do ar corrigida = Vazão do compressor x FC						
REGIME DE TRABALHO (H/DIA)	4	8	12	16	20	24
FATOR DE CORREÇÃO (FC)	0,5	1	1,5	2	2,5	3

Estimativa da vida útil dos elementos

$$\text{Vida útil} = \frac{\text{Absorção máxima de óleo (litros)}}{\text{Consumo de óleo do compressor (litros/mês)}}$$

INSTALAÇÃO BAIXA E ALTA PRESSÃO



1 COMPRESSOR ROTATIVO

2 RESERVATÓRIO DE BAIXA PRESSÃO

3 PRÉ-FILTRO COALESCENTE DE BAIXA PRESSÃO

4 SECADOR DE AR DE BAIXA PRESSÃO

5 PÓS-FILTRO COALESCENTE DE BAIXA PRESSÃO

6 FILTRO DE CARVÃO ATIVADO

7 DRENO MAGNÉTICO

8 BOOSTER

9 RESERVATÓRIO DE ALTA PRESSÃO

10 PRÉ-FILTRO DE ALTA PRESSÃO

Classe de Qualidade	Partículas (tamanhos em Micron)	Água Ponto de Orvalho °C a 7 barg	Óleo (inclusive vapor) mg/m ³
1	0,1	-70	0,01
2	1	-40	0,1
3	5	-20	1,0
4	15	+3	5
5	40	+7	25
6	-	+10	-

Classe ISO 8573-1	Aplicações Sugeridas
1.7.1	<ul style="list-style-type: none"> • Uso geral • Jateamento
1.4.1	<ul style="list-style-type: none"> • Instrumentação • Pintura • Automação • Transporte pneumático • Motores pneumáticos • Injeção de plástico • Indústrias têxtil, de papel e celulose • Ferramentas pneumáticas
1.2.1	<ul style="list-style-type: none"> • Ar para geração de oxigênio/nitrogênio/ar medicinal • Indústrias farmacêutica, química e alimentícia • Pasteurização • Fermentação
1.1.1	<ul style="list-style-type: none"> • Indústrias de cimento, leite em pó, pastilhas, efervescentes, etc.
1.1.1	<ul style="list-style-type: none"> • Fabricação de fibras óticas • Circuitos integrados • Instrumentação crítica • Processamento de filmes



— Baixa Pressão — Alta Pressão

11 SECADOR DE AR DE ALTA PRESSÃO

14 PURGADOR ELETRÔNICO

12 PÓS-FILTRO DE ALTA PRESSÃO

15 SEPARADOR DE ÁGUA E ÓLEO

13 FILTRO DE CARVÃO ATIVADO DE ALTA PRESSÃO

SCHULZ



www.schulz.com.br



[@schulz.compressores](https://www.instagram.com/schulz.compressores)



[/TVSchulzCompressores](https://www.youtube.com/TVSchulzCompressores)



[/schulz-compressores](https://www.linkedin.com/company/schulz-compressores)



SCHULZ COMPRESSORES

Rua Dona Francisca, 6901 A - Distrito Industrial
Fone: 47 3451.6000 - 89219-600 - Joinville - SC
schulz@schulz.com.br

SCHULZ - SÃO PAULO

Av. Indianópolis, 1435 - Planalto Paulista
Fone: 11 2161.1300 - 04063-002 - São Paulo - SP
schulzsp@schulz.com.br



SCHULZ OF AMERICA, INC.

3500, Lake City Industrial Court - Acworth, GA 30101
Phone # (770) 529.4731 - Fax # (770) 529.4733
sales@schulzamerica.com | www.schulzamerica.com



SCHULZ - CHINA

Building no. 3 (South) - No. 19, Zheng Lang Road
FengXian District - Shanghai, China
ZIP CODE: 201413